



ULTIMHEAT

HEAT & CONTROLS



INTERRUPTORES DE NIVEL DE FLOTADOR MODELOS VERTICALES Y HORIZONTALES PARA APLICACIONES OEM

• Interruptores de presión y de aire:

Ver catálogo N°.5

• Interruptores de flujo y controles combinados:

Ver catálogo N°.6

Contáctenos







Debido a la mejora constante de nuestros productos, los dibujos, descripciones y características utilizadas en estas fichas técnicas son solo orientativos y pueden ser modificados sin aviso previo

Sección 1	Resumen	P1-P2
Sección 2	Introducción histórica y técnica sobre interruptores de nivel	P1
	Información técnica	P2-P10
Sección 3	Lista de referencias	P1-P4

Interruptores de nivel verticales que utilizan interruptor de lámina				P1-P12
Sección 4		DM1	Contacto de interruptor de lámina, rosca M8, flotador hueco de polipropileno de 25 × 15 mm, salida de cables	P3
		DM2	Contacto de interruptor de lámina, rosca M8, flotador hueco de polipropileno de 29 × 16 mm, salida de cables, detección de nivel inferior	P4
		DM3	Contacto de interruptor de lámina, rosca M8, flotador de espuma EPS de 20 × 16 mm, salida de cables	P5
		DM4	Contacto de interruptor de lámina, rosca M8, flotador de espuma EPS de 29 × 16 mm, salida de cables, detección de nivel inferior	P6
		DM5	Contacto de interruptor de lámina, montaje con pestaña lateral, flotador de espuma EPS de 20 × 16 mm, salida de cables	P7
		DM6	Contacto de interruptor de lámina, montaje con pestaña lateral, flotador de espuma EPS de 29 × 16 mm, salida de cables, detección de nivel inferior	P8
		DMB	Contacto de interruptor de lámina, rosca M8, flotador hueco de polipropileno de 25 × 15 mm, caja de distribución impermeable	P9
		DMC	Contacto de interruptor de lámina, rosca M8, flotador hueco de polipropileno de 25 × 15 mm, caja de distribución impermeable, relé de potencia incorporado de 16 A 230 V	P10



Interruptores de nivel horizontales que utilizan interruptor de lámina				P1-P8
Sección 5		DT1	Contacto de interruptor de lámina, rosca macho NPT de ½", cuerpo y flotador de PBT, salida de cables	P3
		DT2	Contacto de interruptor de lámina, rosca macho NPT de ½", cuerpo y flotador de PBT, terminales de lengüeta de 6,3 × 0,8 mm	P4
		DT3	Contacto de interruptor de lámina, rosca macho RPA de ½", cuerpo y flotador de PBT, salida de cables	P5
		DT4	Contacto de interruptor de lámina, rosca macho RPA de ½", cuerpo y flotador de PBT, terminales de lengüeta de 6,3 × 0,8 mm	P6

Debido a la mejora constante de nuestros productos, los dibujos, descripciones y características utilizadas en estas fichas técnicas son solo orientativos y pueden ser modificados sin aviso previo



Introducción histórica y técnica sobre interruptores de nivel

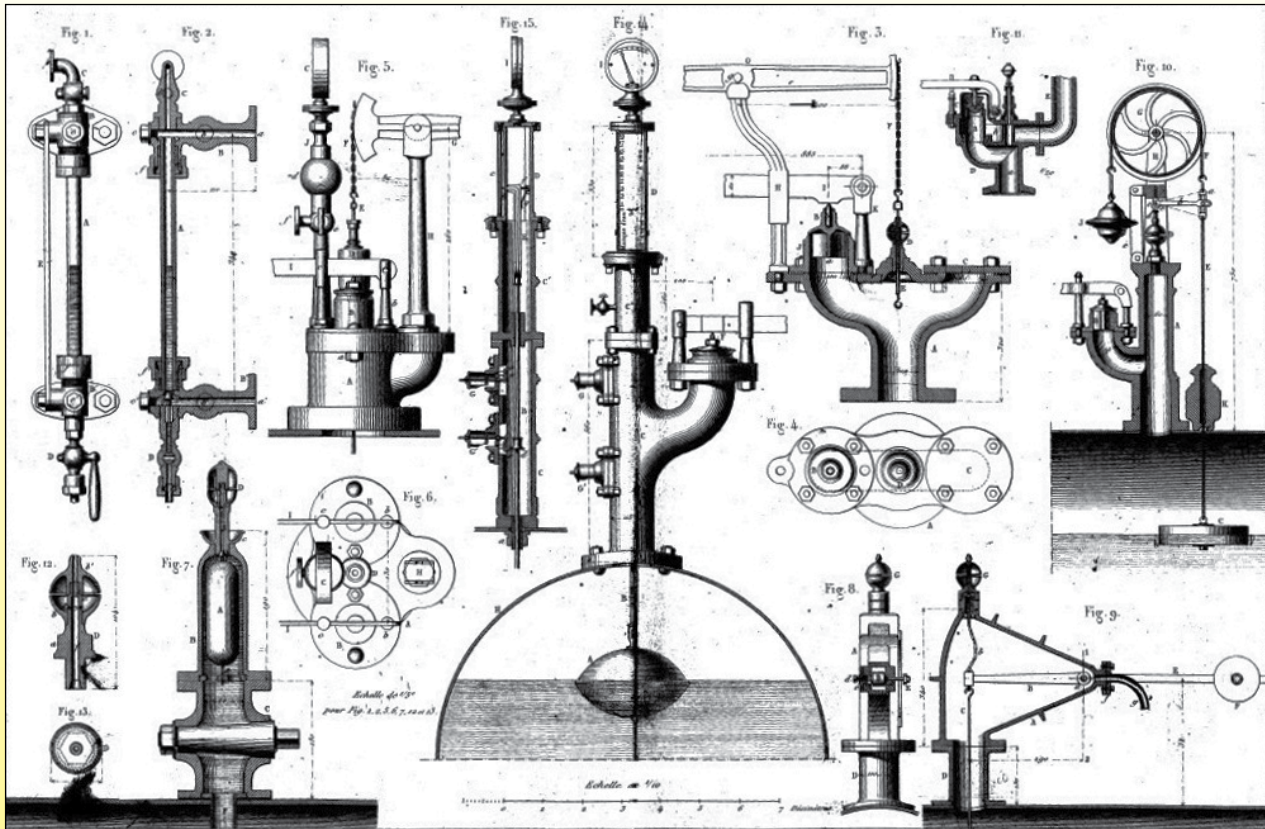


Debido a la mejora constante de nuestros productos, los dibujos, descripciones y características utilizadas en estas fichas técnicas son solo orientativos y pueden ser modificados sin aviso previo

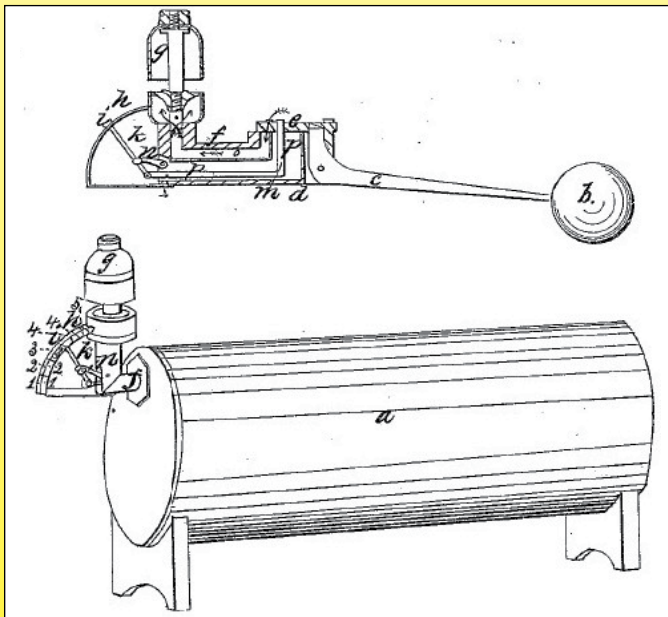


Introducción técnica e histórica a los interruptores de nivel de flotador

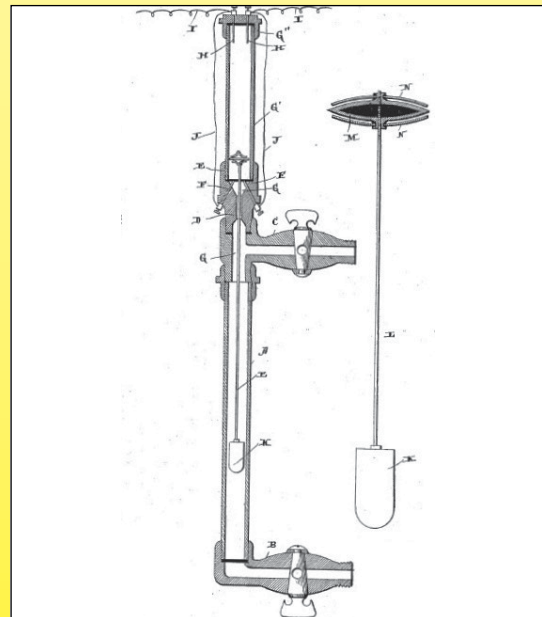
Si la medición de nivel, especialmente con fines meteorológicos, parece remontarse al siglo IV o V a.C. en la India, el desarrollo de calderas de vapor para locomotoras y calderas de vapor de baja presión para calefacción central en el primer cuarto del siglo XIX, reveló rápidamente la indispensable necesidad de controlar el nivel de agua.



Gama de dispositivos de detección de nivel para calderas y máquinas de vapor, 1851



Joseph Dilks, patente de EE. UU. 7808, diciembre de 1850, indicador de nivel de flotador con silbato de alarma de vapor.



Mac Dermott, patente de EE. UU. 487634, diciembre de 1892, dispositivo de nivel de flotador vertical con contacto eléctrico mínimo y máximo.

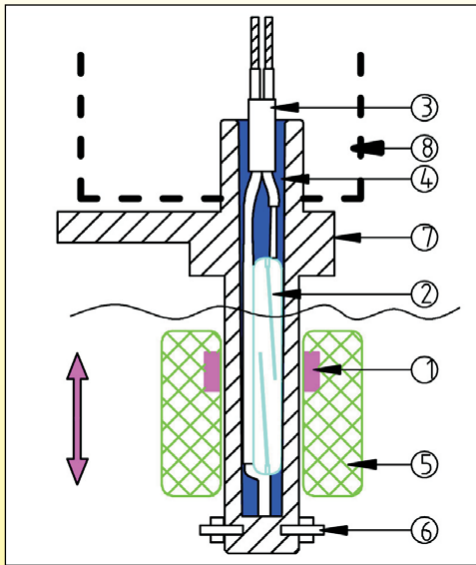
Rápidamente, algunos de estos dispositivos fueron diseñados para accionar un contacto eléctrico. La invención del interruptor de lámina en 1936 y su producción en masa en la década de 1960 permitieron la miniaturización de los interruptores de nivel, que ahora se utilizan en muchas aplicaciones de electrodomésticos. Los interruptores de nivel Ultimheat están contruidos según la tecnología de flotadores que accionan un contacto eléctrico. Si el nivel cambia, el movimiento del flotador, que sigue la variación de la posición de la superficie del agua, acciona un contacto eléctrico. Este contacto generalmente es proporcionado por un interruptor de lámina (también conocido por el acrónimo ILS en francés), pero también puede ser un microinterruptor.



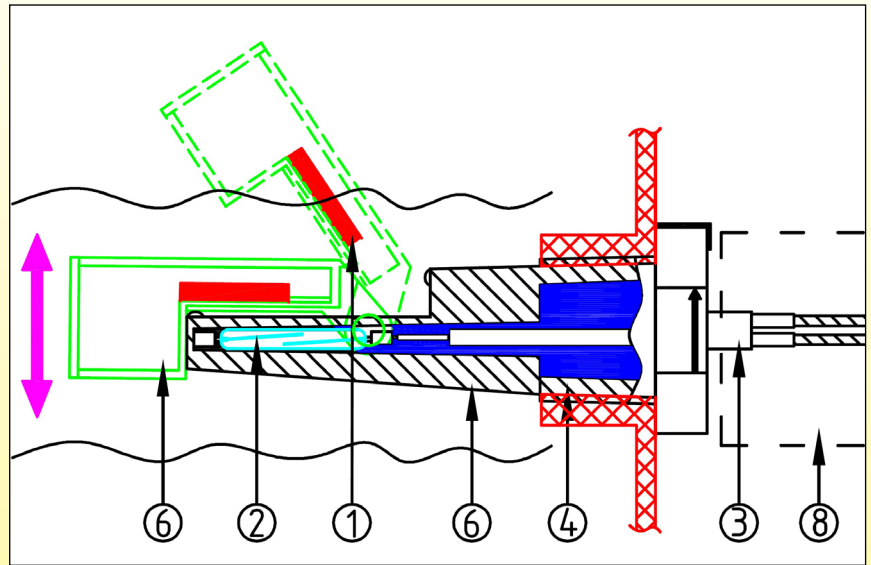
A: Operación

Diagrama del funcionamiento

A1: Tipo vertical



A2: Tipo horizontal

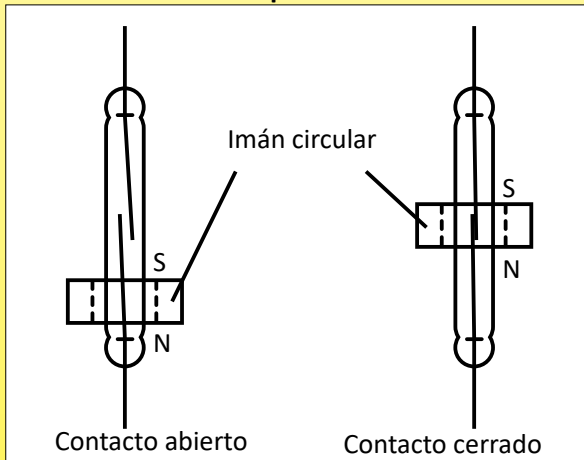


Un interruptor de nivel de flotador consta de 8 componentes principales

- | | |
|--------------------------------------------------------------------------------|---------------------------------------------------------------|
| 1: Imán unido al flotador (en dispositivos con interruptores de lámina) | 5: Flotador |
| 2: Contacto eléctrico (interruptor de lámina o microinterruptor) | 6: Límites de desplazamiento del flotador |
| 3: Conexión eléctrica | 7: Cuerpo del interruptor de nivel, con su sistema de montaje |
| 4: Relleno de resina (para dispositivos que utilizan un interruptor de lámina) | 8: Caja de protección (opcional) |

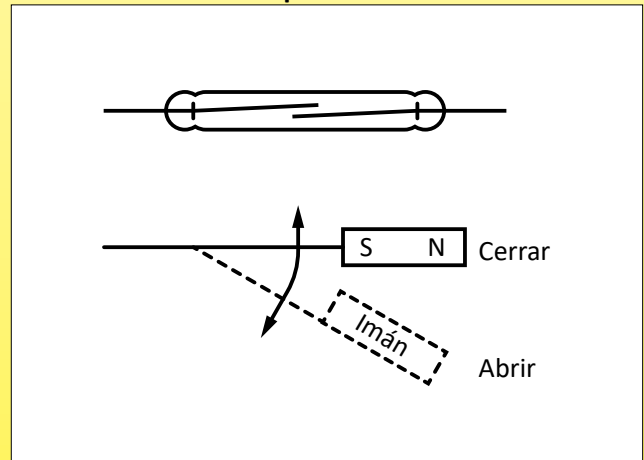
Desplazamiento del imán y funcionamiento del interruptor de lámina

A1: Tipo vertical



En los modelos verticales, cuando el imán, generalmente circular y rodea el interruptor de lámina, está debajo o arriba del centro del interruptor de lámina, los contactos se abren. Cuando el imán está ubicado en el centro de la bombilla, el contacto está cerrado.

A2: Tipo horizontal



En los modelos horizontales, un imán plano (paralelepípedo rectangular o disco) se acerca al interruptor de lámina cuando el flotador gira sobre su eje cuando el imán está lo suficientemente cerca del interruptor de lámina, el contacto de este último se abre.

B: Descripción de las diferentes partes

1: El imán ubicado dentro del flotador (en dispositivos que utilizan interruptor de lámina)

La selección de un imán para una aplicación de interruptor de nivel debe tener en cuenta las características del líquido en el que estará sumergido, de la temperatura a la que estará sometido, de su resistencia a la corrosión, del campo magnético requerido para operar el interruptor y de su distancia a los interruptores de lámina. Los imanes sinterizados son sensibles a los golpes y vibraciones, los imanes "bonded" tienen una baja resistencia a la temperatura debido a las resinas utilizadas para aglomerar, y los imanes de neodimio-hierro-boro contienen entre el 60 y el 75% de hierro (la cantidad depende del grado) y, por lo tanto, son propensos a la corrosión. Su precio es extremadamente variable según los materiales y el proceso de fabricación, y por lo tanto, es la suma de todos estos parámetros lo que decidirá si se utilizará un tipo de imán en lugar de otro en una aplicación específica.



Introducción técnica e histórica a los interruptores de nivel de flotador

Comparación de las características de los principales tipos de imanes (Valores promedio)

Material	Nombre	Grado	Br (KGs)	Hc (KOe)	Hci (KOe)	BH _{máx} (MGOe)	T _{máx} (°C) *
NdFeB**	Neodimio-Hierro-Boro	39H	12,8	12,3	21	40	80
NdFeB**	Neodimio-Hierro-Boro	B10N	6,8	5,8	10,3	10	80
SmCo**	Samarium-Cobalto	SmCo26	10,5	9,2	10	26	300
Alnico	Aluminio-Níquel-Cobalto	Alnico 5	12,5	0,64	0,64	5,5	540
Cerámico (Bario/Estroncio)	Ferrita	Y8T-Br	2,2	1,8	3	1	280
Cerámico (Bario/Estroncio)	Ferrita	Y30-Br	3,8	2,4	2,5	3,5	280
Cerámico (Bario/Estroncio)	Ferrita	Y30H-1	3,9	3,2	3,2	3,8	280
Goma magnética***	Imán flexible de ferrita	PRM-8	1,6	1,4	1,4	0,6	100

* T_{máx} es la temperatura máxima práctica de uso
 ** Imanes de tierras raras
 *** Los imanes flexibles (de goma) están hechos mezclando polvos de imán de ferrita o neodimio con aglutinantes de goma sintética o natural. Los valores proporcionados aquí son para ferrita

La remanencia (Br) es la densidad de flujo de un material magnético en circuito cerrado, que permanece después de quitar el campo magnetizante. La remanencia se mide en Gauss, Tesla o mT. (1 Tesla = 10000 Gauss)

La densidad de flujo (B) es una medida de la fuerza del campo magnético del imán en una condición de 'circuito abierto'. La densidad de flujo real medida en la cara del polo de un imán dependerá del material, el grado, la relación entre su área de polo y su longitud magnética y cualquier pieza adicional de polo que cree un circuito magnético adicional. La densidad de flujo se mide en Gauss, Tesla o mT.

La fuerza coercitiva (Hc) es la fuerza del campo desmagnetizante necesaria para reducir la densidad de flujo del imán a cero. La fuerza coercitiva se mide en Oersted o kA/m.

El Producto de Energía Máxima (BH_{máx}) indica la energía máxima que un imán puede entregar cuando opera en un punto de trabajo en la curva de desmagnetización. El Producto de Energía Máxima se mide en Mega-Gauss-Oersted o kJm³.

2: El sistema de contacto eléctrico es un interruptor de lámina o un microinterruptor.

Se requiere una cierta fuerza para accionar el dispositivo de contacto eléctrico. Puede variar desde unas pocas décimas de gramo para sistemas con contactos de lámina con una potencia nominal de 10 a 20 VA (0,5 A), hasta varios cientos de gramos para microinterruptores de acción rápida con una calificación eléctrica de 16 o 20 A.

En general, la fuerza requerida para operar un contacto eléctrico aumenta con su calificación eléctrica, y la potencia disponible en el detector depende del volumen del flotador.

La mayoría de los interruptores de nivel en este catálogo utilizan interruptores de lámina por su uso en detección de nivel en circuitos electrónicos de baja tensión y baja corriente. Esto hace posible diseñar dispositivos compactos.

Interruptores de láminas

Los interruptores de lámina son pequeñas ampollas de vidrio con una tira de lengüeta flexible con una capacidad de ruptura de 10 a 50 VA, que tiene la particularidad de cerrarse en presencia de un campo magnético. Estas ampollas de vidrio están selladas y llenas de argón o al vacío, por lo que están protegidas contra la oxidación.

Aplicaciones de interruptores de lámina en interruptores de nivel

Adecuado	No adecuado
Circuitos de computadora	Pequeños motores eléctricos, incluidos pequeños motores de corriente continua
Circuitos de controladores lógicos programables (PLC)	Circuitos de bobinas de contactores de potencia (a menos que estén protegidos por un circuito de supresión de arco)
Pequeños relés	Válvulas solenoides (a menos que estén protegidas por un circuito de supresión de arco)
Circuitos de disparo de relés de estado sólido (SSR)	Lámparas incandescentes

Principales modelos de interruptores de lámina utilizados en interruptores de nivel de flotador con clasificación máxima de conmutación (resistiva).

(Valores dados para un interruptor de lámina estándar con sensibilidad magnética de 25 amperios-vueltas)

Dimensiones	Mini: L=14.5 mm × 2,2 mm diámetro		Estándar: L=20.5 mm × 2,7 mm diámetro máximo		
	10 VA (W) Baja tensión	10 VA (W) Alta tensión	10 VA (W) Baja tensión	40 VA (W) Alta tensión	70 W (W) Alta tensión
Tensión máxima de conmutación AC	110	400	110	250	250
Tensión máxima de conmutación DC	150	400	180	200	200
Máx Amp 0-24 V	0,40	0,5	0,40	1	1
Máx Amp 30 V	0,33	0,33	0,33	1	1
Máx Amp 50 V	0,20	0,2	0,20	0,8	1
Máx Amp 80 V	0,13	0,15	0,13	0,5	0,9
Máx Amp 100 V	0,10	0,1	0,10	0,4	0,7
Máx Amp 110 V	0,09	0,09	0,09	0,36	0,64
Máx Amp 150 V	0,07*	0,07	0,07*	0,27	0,47
Máx Amp 180 V	N/A	0,06	0,06*	0,22	0,39
Máx Amp 230 V	N/A	0,04	N/A	0,17	0,30

* Solo cargas DC



Introducción técnica e histórica a los interruptores de nivel de flotador

Protección de contacto de interruptores de láminas

Cuando no hay carga o las cargas tienen una tensión inferior a 5 voltios y una corriente inferior a 10 mA, los contactos sufren poco o ningún desgaste y se esperan vidas útiles de miles de millones de operaciones. En el rango de 10 voltios, se producirá un mayor desgaste de los contactos. Al conmutar 10 voltios a 10 mA, se pueden esperar vidas útiles de 50 millones a 200 millones de operaciones.

Al conmutar cargas inductivas como relés, solenoides y transformadores, los contactos de los interruptores de lámina requieren protección para garantizar una vida útil larga y confiable. Cuando se interrumpe la corriente, la inductancia o la inercia eléctrica de la carga genera una gran tensión de alta frecuencia, que aparece en los contactos del interruptor. Si la tensión es lo suficientemente grande, puede descomponer el medio en el espacio entre ellos, creando un camino conductivo. Este fenómeno se llama arqueo. El arqueo puede hacer que los contactos se quemen, se suelden juntos o se peguen. El propósito de los circuitos de protección es prevenir el arqueo, desviando esta tensión a través de un camino alternativo.

Circuito de protección de contacto de carga CC con diodo	Circuito de protección de contacto de carga CA con circuito R/C
<p>Se conecta un diodo 1N4004 cátodo-positivo. La diodo no conduce cuando la carga está energizada, pero conduce y cortocircuita el pico de tensión transitoria generado cuando el interruptor se abre. Se puede añadir una resistencia en serie con el diodo.</p>	<p>Una resistencia (R) y un condensador (C) se conectan en paralelo con el interruptor. El condensador tiene una alta impedancia a 50/60 hertzios y es esencialmente un cortocircuito a altas frecuencias de las tensiones generadas. Valor del condensador: $C = I^2/10$ Valor de la resistencia (E= tensión de alimentación): $R = E / (10.I^{(1+50/E)})$</p>
Protección de contacto de carga CC con diodo Zener de ida y vuelta	Protección de contacto de carga CA con varistor
<p>La tensión transitoria máxima que ocurre cuando el interruptor se abre se reduce a un valor igual a la tensión del diodo Zener de ida y vuelta. El diodo Zener debe dimensionarse para una tensión ligeramente superior a la tensión de la fuente del circuito.</p>	<p>La resistencia del varistor disminuye bruscamente cuando la tensión alcanza su valor de disparo y cortocircuita el pico de tensión transitoria generado cuando el interruptor se abre. El varistor debe dimensionarse para una tensión ligeramente superior a la tensión de la fuente del circuito.</p>

Interruptores de acción rápida (Microinterruptores)

En los microinterruptores de acción rápida, la velocidad de apertura del contacto es de alrededor de 1 metro por segundo. El espacio entre los contactos alcanza la distancia para extinguir el arqueo en menos de 1/1000 de segundo. Por lo tanto, no hay interferencia de radio y el contacto no se deteriora. Mecánicamente, este tipo de contacto, también llamado "contacto de almacenamiento de energía", es mucho más complicado, caro y no permite un control tan preciso como los interruptores de lámina. El microinterruptor de acción rápida es especialmente adecuado para dispositivos que funcionan a 240 o 400 V y cuando se requiere una alta clasificación eléctrica.

Usos de microinterruptores en interruptores de nivel

Desventajas	Ventajas
Precio más alto que el interruptor de lámina	Alta clasificación eléctrica, hasta 30 A de 110 VAC a 230 VAC
La alta fuerza de operación obliga a utilizar flotadores de gran volumen	Contactos SPNC, SPNO o de cambio
Gran recorrido diferencial en el interruptor, proporcionando una distancia importante en niveles de conmutación altos y bajos	Los contactos de acción rápida no generan interferencias electromagnéticas (EMC)

Material del contacto y baño de contacto del microinterruptor en aplicaciones de interruptores de nivel

El contacto de un microinterruptor se desgasta por microvaporización en cada ciclo de apertura y cierre. Este desgaste es proporcional a la fuerza y duración del arco eléctrico.

El material de contacto más común es plata pura o aleada. Su conductividad térmica evacua rápidamente el pico de temperatura que ocurre durante estos ciclos.

Su muy buena conductividad eléctrica proporciona una resistencia de contacto muy baja, generalmente inferior a 3 miliohmios. Sin embargo, se oxida y se cubre gradualmente con una fina capa de óxido de plata, que no es eléctricamente conductiva.

Esta capa se vaporiza fácilmente cuando el interruptor se utiliza en voltajes domésticos comunes (240 V, 300 V). Sin embargo, cuando se utiliza en voltajes bajos (menos de 12 V) y corrientes muy bajas (unos pocos miliamperios) y menos de 800 mW, el arco de apertura del contacto ya no es suficiente para vaporizar la capa de óxido de plata. La solución es bañar el contacto con una fina capa de oro (llamado flash de oro) de 3 a 5 micrómetros de espesor, para asegurar su protección, especialmente en condiciones de alta humedad a las que generalmente están sujetos los interruptores de nivel.



Introducción técnica e histórica a los interruptores de nivel de flotador

Comparación de materiales de contacto y baños

Plata y aleaciones de plata	Baño de oro en plata
Alta clasificación eléctrica, obligatorio para clasificaciones eléctricas superiores a 1 A 250 VAC	No se puede utilizar en tensiones inferiores a 0,1 milivoltios, porque la resistencia de contacto es demasiado alta.
Se oxidan y la resistencia de contacto aumenta con el tiempo si se utilizan para cortar una clasificación eléctrica inferior a 20 V y 100 mA.	El uso en tensiones superiores a 30 V y/o con corrientes por encima de 100 mA provoca la vaporización de la protección de baño de oro luego, el contacto se comporta como un contacto de plata estándar.
No se puede utilizar en atmósferas oxidantes.	Si la carga es inferior a 30 mV y 10 mA, no hay cambios en la resistencia de contacto y la vida eléctrica se vuelve muy importante (excepto por contaminación atmosférica por hidrocarburos).

3: Cableado eléctrico

Para sistemas de interruptores de lámina, la conexión eléctrica más común se realiza mediante cables o conductores. Dada la baja clasificación eléctrica de los interruptores de lámina, la sección transversal del conductor suele ser inferior o igual a 0,5 mm². Si no hay estrés térmico o condiciones ambientales, los cables están aislados con PVC. No se recomienda el aislamiento de silicona, FEP y teflón porque no proporcionan un sellado hermético con relleno de resina y pueden permitir la entrada de agua o humedad dentro del producto. Se recomiendan pestañas u salidas de conector para grandes cantidades.

4: Relleno de resina (para tipos de interruptores de lámina)

El llenado de resina proporciona dos funciones

- Asegura mecánicamente la lámina de la carcasa y proporciona resistencia al desgarro (los estándares imponen una resistencia al desgarro igual o mayor a 10 N).
- Principa aislamiento eléctrico del contacto eléctrico y cableado. Esto requiere una resina UL94-VO. En algunas aplicaciones de clientes, la clase de aislamiento I es insuficiente y el sistema de contacto debe recibir un aislamiento adicional para cumplir con los requisitos de la clase de aislamiento II.

5: Flotador

Los principales requisitos de los flotadores son tener una densidad menor que el líquido en el que deben flotar, resistir la presión y temperatura del medio en el que se encuentran y permanecer sellados. Los interruptores de nivel de flotador vertical pueden recibir varios flotadores en el mismo vástago, cada flotador accionando un interruptor independiente.

Existen tres tecnologías de fabricación de flotadores:

- Flotadores de metal hueco
- Flotadores de plástico hueco
- Flotadores de espuma de plástico

Los tres modelos pueden ser intercambiables en el mismo eje.

En algunos modelos verticales que utilizan un interruptor de lámina, una posición sabia del imán en el flotador puede permitir invertir las posiciones de apertura y cierre del contacto mediante una simple inversión del flotador.

En el modelo de interruptor de lámina horizontal, es la rotación de 180° de todo el dispositivo la que invierte el funcionamiento del contacto.

Ventajas y desventajas de los 3 tipos de flotadores

Flotabilidad:

En los flotadores huecos, el grosor de la pared se optimizará para dar la mejor flotabilidad y resistir la máxima presión y temperatura a la que puede estar sujeto durante el funcionamiento normal.

El límite de presión máxima puede variar de 0,05 MPa a 1 MPa dependiendo del modelo y los grosores.

Los flotadores de espuma necesitan controlar cuidadosamente la densidad de la espuma para lograr una flotabilidad constante y fiable. Las espumas son de tipo de celda cerrada, con una ligera piel para evitar el ingreso de líquido entre las burbujas de espuma.

Resistencia a la temperatura:

En comparación con los flotadores de metal, los flotadores de plástico tienen la ventaja de una mejor flotabilidad y un precio más bajo, pero la desventaja de una resistencia inferior a la presión y la temperatura. La resistencia química de los plásticos varía mucho según los materiales utilizados.

Los límites de temperatura de los flotadores de plástico suelen estar por debajo de los 85°C (temperatura permanente). Es posible, bajo ciertas condiciones, utilizar materiales que ofrezcan una mayor resistencia al calor (hasta 125°C o más).

Resistencia química:

El material utilizado debe ser compatible con la naturaleza del fluido o líquido con el que está en contacto el flotador. Además, no debe endurecerse ni agrietarse con el tiempo. El gas o líquido en contacto con el flotador puede tener un efecto corrosivo o destructivo a corto, medio o largo plazo, por ejemplo, ozono, cloro y sus compuestos, bromo y sus compuestos, solventes, hidrocarburos, etc.



Introducción técnica e histórica a los interruptores de nivel de flotador

Contacto con agua potable:

En algunas aplicaciones, cuando el flotador está en contacto con agua potable, se añaden normas de salud que regulan la composición química. Las normas más estrictas conocidas, que se utilizan como referencia normativa en muchos países, son las emitidas por la FDA (Food and Drug Administration, EE. UU.) y el WRC (Consejo de Investigación del Agua, GB). Los flotadores de acero inoxidable son los más adecuados para cumplir con los requisitos para agua potable. En el caso de los flotadores de plástico, estas normas proporcionan especialmente la superficie máxima permisible en contacto con el agua y la temperatura máxima a la que el plástico puede estar expuesto sin

Contacto con aguas fuertemente calcáreas:

Cuando se utilizan flotadores en aguas cargadas con sales de calcio, estas pueden depositarse en el flotador y en el cuerpo del sensor de nivel. Este depósito tiene dos consecuencias: un flotador más pesado, lo que puede hacer que se hunda y reducir los espacios dimensionales entre el flotador y el cuerpo, lo que puede resultar en un bloqueo mecánico. No hay una solución definitiva para abordar estos problemas. Es posible retrasar el bloqueo utilizando flotadores más grandes (que por lo tanto generan una fuerza mayor) y aumentar el espacio mecánico entre el flotador y el cuerpo. También se pueden rociar ligeramente productos antideslizantes a base de aceite de silicona en las partes, pero su compatibilidad con los materiales del flotador y el cuerpo y las condiciones de funcionamiento deben verificarse cuidadosamente.

Contacto con fluidos viscosos:

No recomendamos usar interruptores de nivel con piezas móviles (por lo tanto, todos los sistemas de flotadores) en fluidos con una viscosidad dinámica de menos de $0,5 \times 10^{-4}$ Pa.s o superior a 10^{-2} Pa.s.

Viscosidad dinámica usual de líquidos (Pa.s)

Gasolina	Metanol	Agua	Agua de mar	Etanol	Queroseno	Sangre (37°C)	Glicol de etileno	Ácido sulfúrico	Aceite de motor SAE 10 (20°C)	Aceite de oliva	Aceite de motor SAE 40 (20°C)	Miel	Chocolate fundido
$2,92 \times 10^{-4}$	$5,98 \times 10^{-4}$	1×10^{-3}	$1,07 \times 10^{-3}$	$1,2 \times 10^{-3}$	$1,92 \times 10^{-3}$	3×10^{-3}	$2,14 \times 10^{-2}$	$2,42 \times 10^{-2}$	$6,5 \times 10^{-2}$	$8,1 \times 10^{-2}$	0,32	2~10	45~130

Partículas magnéticas:

Los interruptores de nivel se basan en un imán alojado dentro del flotador, por lo que se deben evitar líquidos que contengan partículas magnéticas como limaduras de hierro, ya que estas partículas se acumularán en el imán.

Ondas y agitación en la superficie del líquido:

Si la superficie del líquido está agitada por olas, el flotador se moverá rápidamente siguiendo las oscilaciones de la superficie y, por lo tanto, operará el interruptor a la frecuencia de estas oscilaciones. Hay dos soluciones para mitigar estas deficiencias:

- Instalar un relé temporizador en el circuito de salida del contacto.
- Instalar una carcasa contra olas alrededor del flotador. Esta carcasa es una pequeña caja con pequeños orificios que amortiguará las oscilaciones. Cuanto más pequeños sean los orificios, mayor será la diferencia entre el nivel de líquido dentro y fuera, por lo que se debe encontrar el equilibrio adecuado entre eliminar las olas y un control rápido del nivel.

6: Topes mecánicos de subida y bajada del flotador

El desplazamiento mecánico del flotador debe estar limitado para mantenerse dentro de los límites de la posición del imán detectada por el interruptor de lámina. En el mercado hay sensores de nivel de flotador con clips que permiten seleccionar dos posiciones relativas posibles del flotador, una posición que da un contacto normalmente cerrado y otra normalmente abierto.

Los flotadores Ultimheat están diseñados para que estas dos posiciones sean posibles simplemente invirtiendo el flotador.

7: Cuerpo del mecanismo y sistema de montaje

Elección del material:

El cuerpo del mecanismo proporciona varias funciones:

- *Protección del dispositivo contra descargas eléctricas, ingreso de agua, valor de presión y productos químicos.*

Este cuerpo debe cumplir los mismos requisitos que el flotador, pero se añaden características especiales debido a su función de protección eléctrica. Los plásticos para el cuerpo siempre tienen una clasificación UL94-VO.

- *El guiado del flotador:* Guiar el flotador requiere el uso de plásticos que no se desgasten fácilmente, con un bajo coeficiente de fricción.

- *La instalación del interruptor de nivel:*

Este montaje puede asegurarse mediante roscas NPT o RPT (cónicas), o roscas cilíndricas RPA o roscas métricas. Los hilos cónicos requieren sellado en los hilos y los hilos cilíndricos requieren sellado con una junta plana.

En general, los interruptores de flujo verticales se insertan desde el interior del tanque y se fijan con una tuerca y junta desde el exterior, y los interruptores de flujo horizontales se montan desde el exterior del tanque en un accesorio hembra.

En aplicaciones de grandes cantidades de interruptores de nivel verticales, se prefiere un soporte lateral, que es más adecuado para el montaje con destornillador.



Introducción técnica e histórica a los interruptores de nivel de flotador

Según la aplicación, los sensores de nivel se montarán en la parte inferior, lateral o superior de los tanques. El diseño de la solución de montaje se puede adaptar a estos requisitos.

- *Tapa:* Se puede colocar una tapa opcional ya sea mediante un roscado central o mediante tornillos y junta en el cuerpo del interruptor de nivel.

8: Carcasa de protección

La carcasa de protección puede tener varias funciones:

- Protección contra ataques del entorno exterior (lluvia, polvo, golpes).
- Protección contra las condiciones en las que se instalará el producto en su aplicación.

En la mayoría de los casos, los interruptores de nivel serán integrados por un fabricante de equipos originales (OEM) en una máquina o equipo. Luego es esta máquina o equipo la que garantizará protección contra agua, polvo, golpes y otros contaminantes.

- *Protección contra el entorno externo habitual:* Normalmente, se trata de carcasas de plástico que proporcionan una clasificación IPxx (protección contra la penetración de agua y polvo, grado de protección EN 60529) y un IKxx (protección contra golpes, EN 50102).

- *Protección contra atmósferas explosivas de gas y polvo:* los interruptores de nivel Ultimheat no están diseñados para su uso en estos entornos y, por lo tanto, no cumplen con las normas aplicables en este campo de aplicación.

C: Valores y definiciones

Diferencial de nivel

El diferencial de nivel (también conocido como "diferencial" o "histéresis") es la diferencia entre la posición del flotador donde activa el contacto eléctrico por una variación de nivel, y la posición a la que regresa a su estado original cuando se invierte el cambio de nivel. Una regla general es que el diferencial de nivel aumenta con la clasificación eléctrica nominal. Un interruptor de nivel con una pequeña clasificación eléctrica generalmente tendrá un diferencial de nivel pequeño.

Vocabulario

Definición de interruptor de nivel: Un interruptor de nivel es un dispositivo que detecta el exceso de un valor predeterminado del nivel de un líquido. La información se presenta en forma de un contacto eléctrico que abre o cierra un circuito.

Sinónimos y palabras similares:

Sensor de nivel, interruptor de nivel, control de nivel.

Parámetros de selección de interruptores de nivel

La selección de un interruptor de nivel debe tener en cuenta:

- La temperatura del líquido
- La viscosidad del líquido
- La presión a la que estará sometido,
- El tipo de líquido,
- El tipo de contacto (NA, NC, SPDT)
- Clasificación eléctrica (voltaje, corriente)
- El entorno (protección contra agua, polvo, golpes)
- La posición en el tanque



Debido a la mejora constante de nuestros productos, los dibujos, descripciones y características utilizadas en estas fichas técnicas son solo orientativos y pueden ser modificados sin aviso previo



Lista de referencias

Debido a la mejora constante de nuestros productos, los dibujos, descripciones y características utilizadas en estas fichas técnicas son solo orientativos y pueden ser modificados sin aviso previo



Debido a la mejora constante de nuestros productos, los dibujos, descripciones y características utilizadas en estas fichas técnicas son solo orientativos y pueden ser modificados sin aviso previo

Lista de referencias



Debido a la mejora constante de nuestros productos, los dibujos, descripciones y características utilizadas en estas fichas técnicas son solo orientativos y pueden ser modificados sin aviso previo

Lista de referencias	Lista de referencias	Lista de referencias	Lista de referencias
DM10F082825F1050	DM303083320FB050	DM5438H3320SA050	DT14P207618EA050
DM10F082825F5050	DM343083320F1050	DM5438H3320SB050	DT14P207618EB050
DM10F082825FA050	DM343083320F5050	DM6038H3329S1050	DT20P207618E0021
DM10F082825FB050	DM343083320FA050	DM6038H3329S5050	DT24P207618E0021
DM14F082825F1050	DM343083320FB050	DM6038H3329SA050	DT30P207618G1050
DM14F082825F5050	DM403083329F1050	DM6038H3329SB050	DT30P207618G5050
DM14F082825FA050	DM403083329F5050	DM6438H3329S1050	DT30P207618GA050
DM14F082825FB050	DM403083329FA050	DM6438H3329S5050	DT30P207618GB050
DM20F082829F1050	DM403083329FB050	DM6438H3329SA050	DT34P207618G1050
DM20F082829F5050	DM443083329F1050	DM6438H3329SB050	DT34P207618G5050
DM20F082829FA050	DM443083329F5050	DMB6F082825FA100	DT34P207618GA050
DM20F082829FB050	DM443083329FA050	DMB8F082825FA100	DT34P207618GB050
DM24F082829F1050	DM443083329FB050	DMC8F082825FA2R0	DT40P207618G0021
DM24F082829F5050	DM5038H3320S1050	DT10P207618E1050	DT44P207618G0021
DM24F082829FA050	DM5038H3320S5050	DT10P207618E5050	
DM24F082829FB050	DM5038H3320SA050	DT10P207618EA050	
DM303083320F1050	DM5038H3320SB050	DT10P207618EB050	
DM303083320F5050	DM5438H3320S1050	DT14P207618E1050	
DM303083320FA050	DM5438H3320S5050	DT14P207618E5050	



Debido a la mejora constante de nuestros productos, los dibujos, descripciones y características utilizadas en estas fichas técnicas son solo orientativos y pueden ser modificados sin aviso previo



Interruptores de nivel verticales que utilizan interruptor de lámina



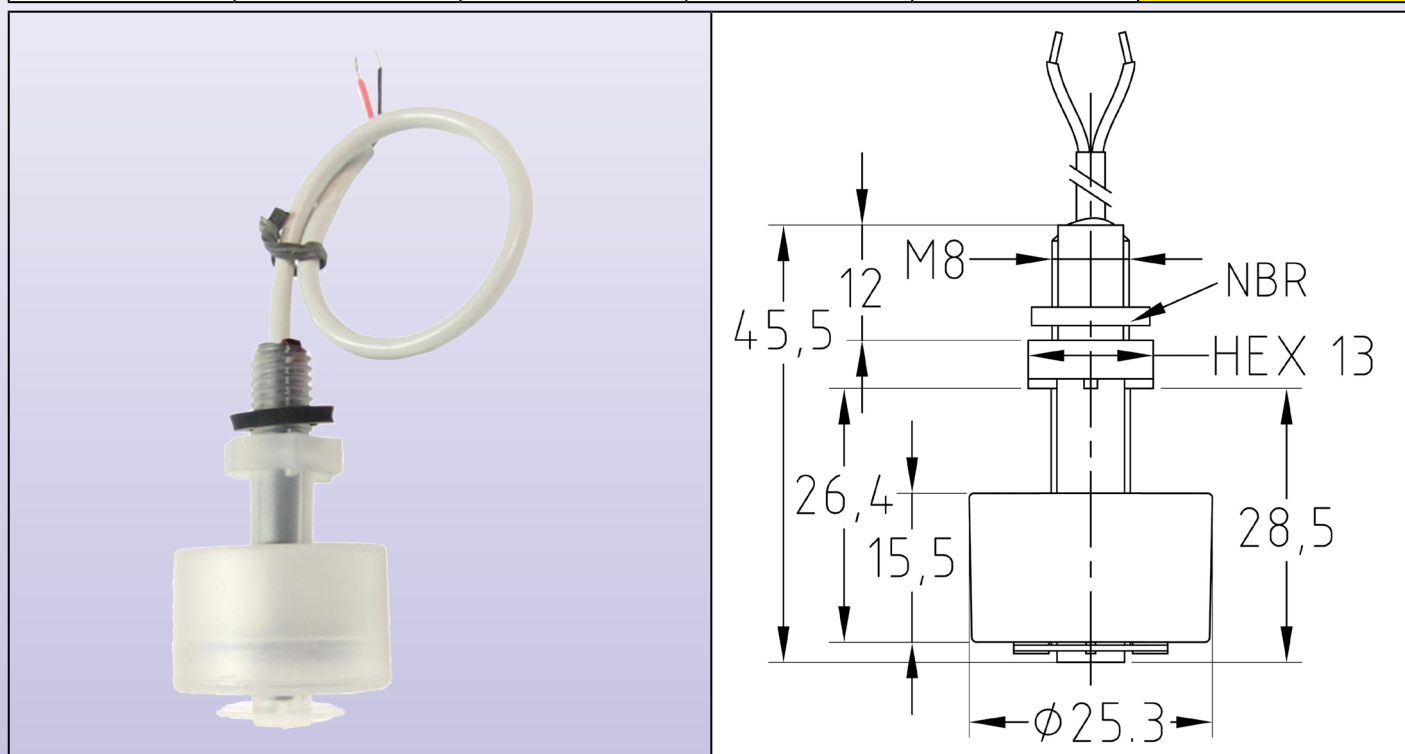
Debido a la mejora constante de nuestros productos, los dibujos, descripciones y características utilizadas en estas fichas técnicas son solo orientativos y pueden ser modificados sin aviso previo

Contacto de interruptor de lámina, vástago con rosca M8, salida de cable, diámetro 25 × 15 mm flotador de polipropileno



Debido a la mejora constante de nuestros productos, los dibujos, descripciones y características utilizadas en estas fichas técnicas son solo orientativos y pueden ser modificados sin aviso previo

Material del flotador	Montaje	Resistencia de contacto	Temperatura ambiente	Presión máxima	Tipo
Polipropileno	Verticales	150 M Ohmios máx.	-20 a + 80°C	1 bar (15 PSI)	DM1



Uso: circuitos de baja tensión

Principales aplicaciones: generadores de vapor, máquinas de café, máquinas expendedoras, bombas de aire acondicionado, deshumidificadores. La mayoría de las aplicaciones en el control de nivel de agua.

Material del vástago: polipropileno.

Material del flotador: polipropileno.

Montaje: Montaje vertical, montaje en pared, con tuerca M8 y junta plana de NBR.

Configuración de contacto: está normalmente cerrado cuando el flotador está abajo en el vástago. Se abre cuando el flotador sube hacia el lado del cableado. La perturbación del flotador cambia la configuración de contacto a normalmente abierto.

Especificaciones eléctricas:

Tipo de baja tensión: potencia máxima de 10 W (VA), máx. 0,5 A, máx. voltaje de 110 VAC.

Tipo de 230 VAC: potencia máxima de 40 W (VA), máx. 1 A. Valores para circuito resistivo. Para cargas inductivas o capacitivas, se debe utilizar un circuito de protección de contacto.

Resistencia de contacto: 150 M Ohmios máx. (cables no incluidos).

Cables: Cable AWG24, estilo UL 2464, aislado con PVC, longitud de 100, 500, 1000 o 2000 mm.

Límites de líquidos: para ser utilizado con líquidos químicamente compatibles con polipropileno, viscosidad dinámica mayor a $0,5 \times 10^{-4}$ Pa.s y menor que 10^{-2} Pa.s, gravedad específica mayor a 0.9, sin partículas magnéticas.

Temperatura ambiente: -20 + 80°C.

Presión máxima: 1 bar (15 PSI).

Opciones: Protector contra salpicaduras para su uso en aplicaciones turbulentas, otra longitud de cable, clasificación eléctrica de 70 W, 1 A, 250 VAC.

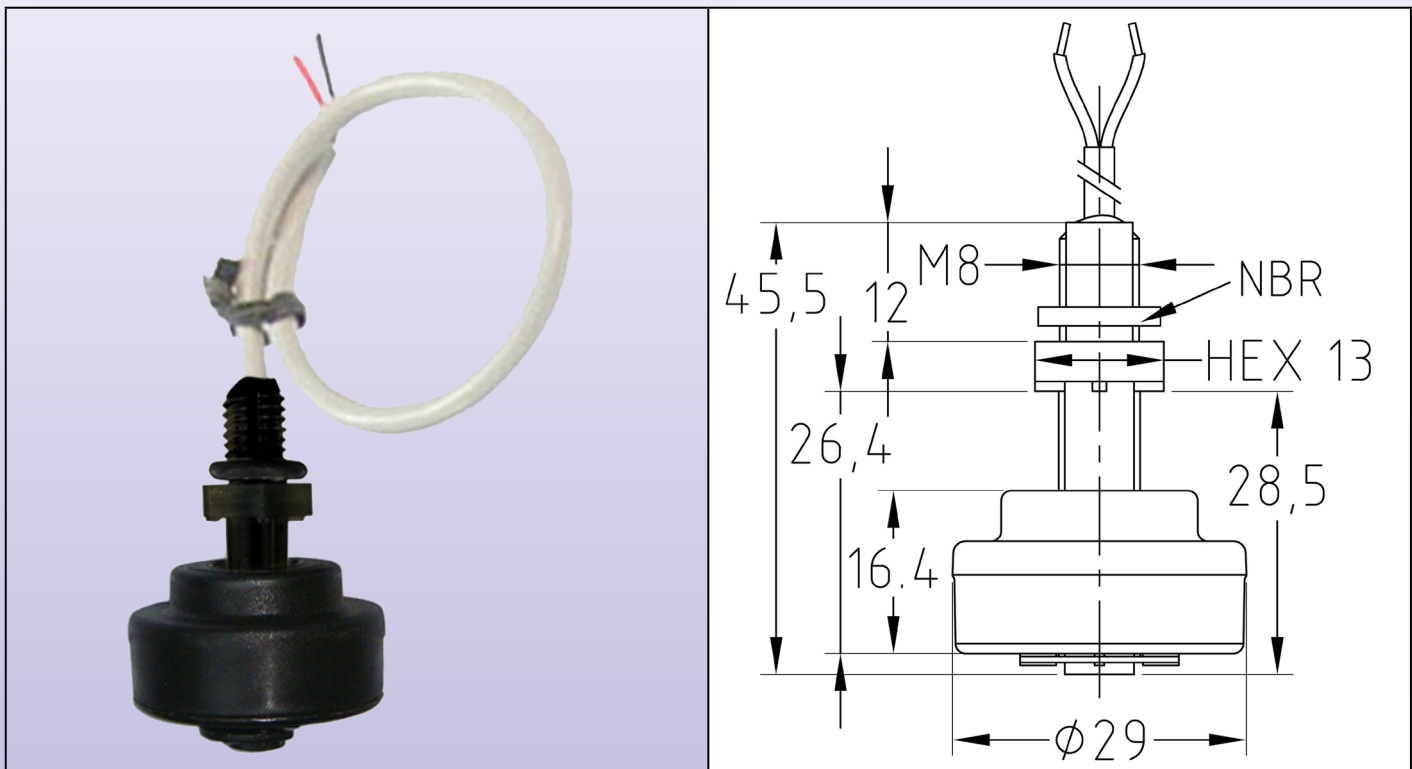
Referencias:

Clasificación eléctrica	Cable 100 mm	Cable 500 mm	Cable 1000 mm	Cable 2000 mm
10 VA (máx. 110 VAC)	DM10F082825F1050	DM10F082825F5050	DM10F082825FA050	DM10F082825FB050
40 VA (máx. 230 VAC)	DM14F082825F1050	DM14F082825F5050	DM14F082825FA050	DM14F082825FB050

Montaje vertical, contacto de interruptor de lámina, vástago de polipropileno con rosca M8, diámetro 29 x 16,4 mm flotador de polipropileno hueco, salida de cable, para detección de nivel cerca del fondo



Material del flotador	Montaje	Resistencia de contacto	Temperatura ambiente	Presión máxima	Tipo
Polipropileno hueco	Verticales	150 M Ohmios máx.	-20 a + 80°C	1 bar (15 PSI)	DM2



Uso: circuitos de baja tensión.

Principales aplicaciones: generadores de vapor, máquinas de café, máquinas expendedoras, bombas de aire acondicionado, deshumidificadores. Flotador de diámetro grande para detección de nivel de agua baja

Material del vástago: polipropileno

Material del flotador: polipropileno hueco

Montaje: Vertical, montaje en pared, con tuerca M8 y junta plana de NBR

Configuración de contacto: está normalmente cerrado cuando el flotador está abajo en el vástago. Se abre cuando el flotador sube hacia el lado del cableado. La perturbación del flotador cambia la configuración de contacto a normalmente abierto

Especificaciones eléctricas:

Tipo de baja tensión: potencia máxima de 10 W (VA), máx. 0,5 A, máx. voltaje de 110 VAC.

Tipo de 230 VAC: potencia máxima de 40 W (VA), máx. 1 A. Valores para circuito resistivo. Para cargas inductivas o capacitivas, se debe utilizar un circuito de protección de contacto.

Resistencia de contacto: 150 M Ohmios máx. (cables no incluidos)

Cables: Cable AWG24, estilo UL 2464, aislado con PVC, longitud de 100, 500, 1000 o 2000 mm.

Límites de líquidos: para ser utilizado con líquidos químicamente compatibles con polipropileno, viscosidad dinámica mayor a $0,5 \times 10^{-4}$ Pa.s y menor que 10^{-2} Pa.s, gravedad específica mayor a 0.9, sin partículas magnéticas.

Temperatura ambiente: -20 + 80°C

Presión máxima: 1 bar (15 PSI)

Opciones: otra longitud de cable, clasificación eléctrica de 70 W, 1 A, 250 VAC.

Referencias:

Clasificación eléctrica	Cable 100 mm	Cable 500 mm	Cable 1000 mm	Cable 2000 mm
10 VA (máx. 110 VAC)	DM20F082829F1050	DM20F082829F5050	DM20F082829FA050	DM20F082829FB050
40 VA (máx. 230 VAC)	DM24F082829F1050	DM24F082829F5050	DM24F082829FA050	DM24F082829FB050

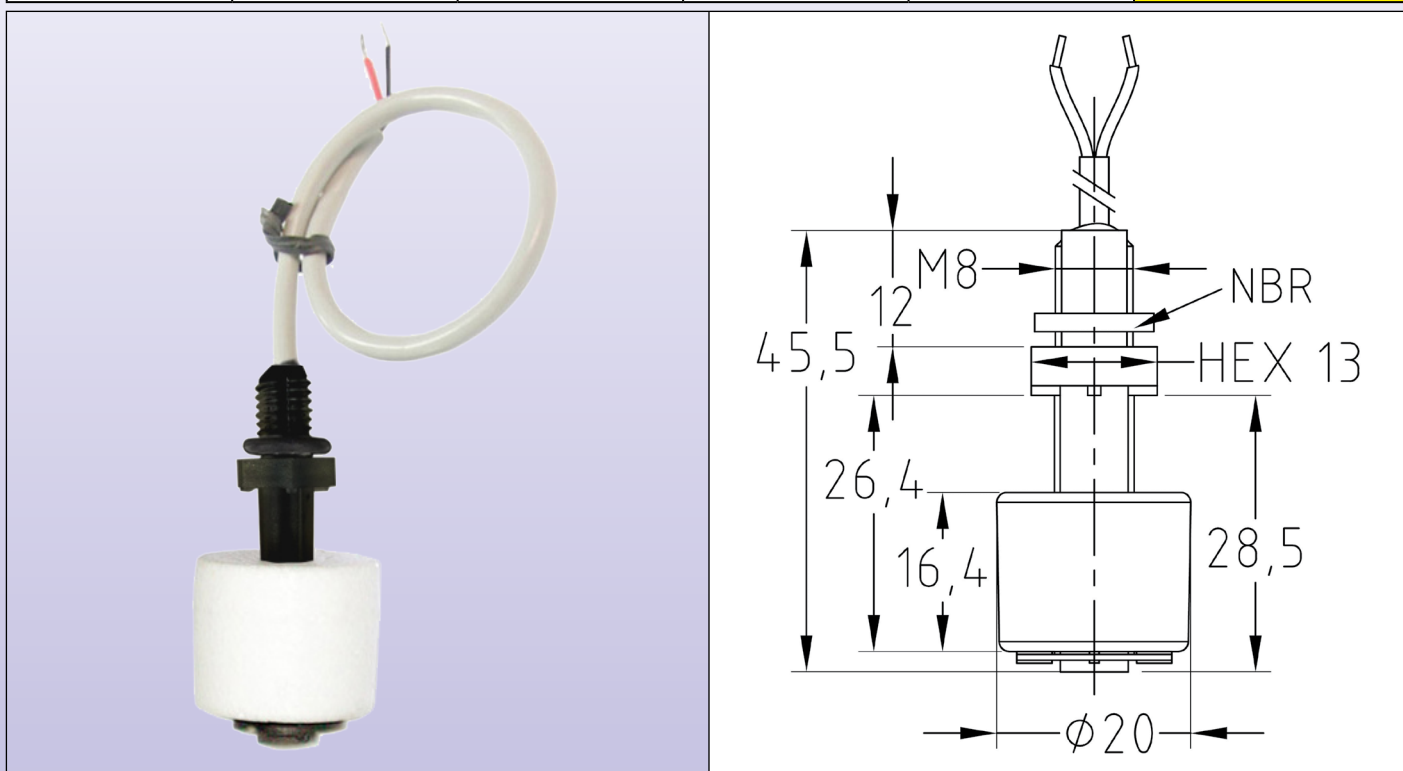
Debido a la mejora constante de nuestros productos, los dibujos, descripciones y características utilizadas en estas fichas técnicas son solo orientativos y pueden ser modificados sin aviso previo

Montaje vertical, contacto de interruptor de lámina, vástago de polipropileno con rosca M8 salida de cable, diámetro 20 × 16,4 mm flotador de espuma EPS



Debido a la mejora constante de nuestros productos, los dibujos, descripciones y características utilizadas en estas fichas técnicas son solo orientativos y pueden ser modificados sin aviso previo

Material del flotador	Montaje	Resistencia de contacto	Temperatura ambiente	Presión máxima	Tipo
Espuma EPS	Verticales	150 M Ohmios máx.	-20 + 65°C	1 bar (15 PSI)	DM3



Uso: circuitos de baja tensión

Principales aplicaciones: máquinas expendedoras, bombas de aire acondicionado, deshumidificadores. Flotador de diámetro pequeño para aplicaciones con espacio reducido. El flotador de espuma EPS evita las filtraciones, pero reduce la temperatura máxima del líquido.

Material del vástago: polipropileno.

Material del flotador: Espuma EPS con superficie de efecto piel para evitar la absorción de agua

Montaje: Montaje vertical, montaje en pared, con tuerca M8 y junta plana de NBR.

Configuración de contacto: está normalmente cerrado cuando el flotador está abajo en el vástago. Se abre cuando el flotador sube hacia el lado del cableado. Alterar el flotador cambia la configuración de contacto a normalmente abierto.

Especificaciones eléctricas:

Tipo de baja tensión: potencia máxima de 10 W (VA), máx. 0,5 A, máx. voltaje de 110 VAC.

Tipo de 230 VAC: potencia máxima de 40 W (VA), máx. 1 A Valores para circuito resistivo. Para cargas inductivas o capacitivas, se debe utilizar un circuito de protección de contacto.

Resistencia de contacto: 150 M Ohmios máx. (cables no incluidos)

Cables: Cable AWG24, estilo UL 2464, aislado con PVC, longitud de 100, 500, 1000 o 2000 mm.

Límites de líquidos: para ser utilizado con líquidos químicamente compatibles con polipropileno y poliestireno, viscosidad dinámica mayor a $0,5 \times 10^{-4}$ Pa.s y menor que 10^{-2} Pa.s, gravedad específica mayor a 0.9, sin partículas magnéticas.

Temperatura ambiente: -20 + 65°C.

Presión máxima: 1 bar (15 PSI).

Opciones: Protector contra salpicaduras para su uso en aplicaciones turbulentas, otra longitud de cable, clasificación eléctrica de 70 W, 1 A, 250 VAC.

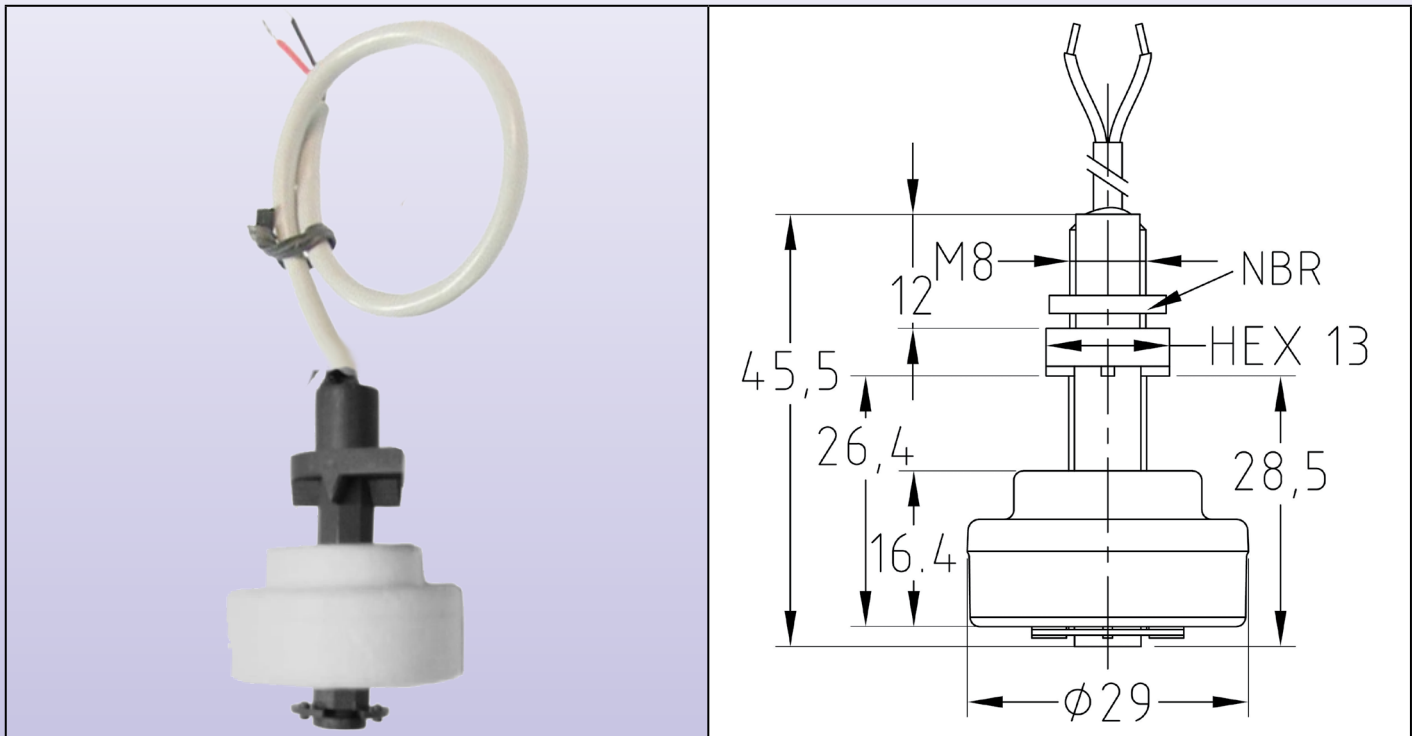
Referencias:

Clasificación eléctrica	Cable 100 mm	Cable 500 mm	Cable 1000 mm	Cable 2000 mm
10 VA (máx. 110 VAC)	DM303083320F1050	DM303083320F5050	DM303083320FA050	DM303083320FB050
40 VA (máx. 230 VAC)	DM343083320F1050	DM343083320F5050	DM343083320FA050	DM343083320FB050

Montaje vertical, contacto de interruptor de lámina, vástago de polipropileno con rosca M8, diámetro 29 × 16,4 mm flotador de espuma EPS, salida de cable, para detección de nivel cerca del fondo



Material del flotador	Montaje	Resistencia de contacto	Temperatura ambiente	Presión máxima	Tipo
Espuma EPS	Verticales	150 M Ohmios máx.	-20 + 65°C	1 bar (15 PSI)	DM4



Uso: circuitos de baja tensión

Principales aplicaciones: máquinas expendedoras, bombas de aire acondicionado, deshumidificadores. Flotador de diámetro pequeño para aplicaciones con espacio reducido. El flotador de espuma EPS evita las filtraciones de flotación, pero reduce la temperatura máxima del líquido

Material del vástago: polipropileno

Material del flotador: Espuma EPS con superficie de efecto piel para evitar la absorción de agua

Montaje: Vertical, montaje en pared, con tuerca M8 y junta plana de NBR

Configuración de contacto: está normalmente cerrado cuando el flotador está abajo en el vástago. Se abre cuando el flotador sube hacia el lado del cableado. La perturbación del flotador cambia la configuración de contacto a normalmente abierto

Especificaciones eléctricas:

Tipo de baja tensión: potencia máxima de 10 W (VA), máx. 0,5 A, máx. voltaje de 110 VAC.

Tipo de 230 VAC: potencia máxima de 40 W (VA), máx. 1 A. Valores para circuito resistivo. Para cargas inductivas o capacitivas, se debe utilizar un circuito de protección de contacto.

Resistencia de contacto: 150 mili-ohmios máx. (cables no incluidos)

Cables: Cable AWG24, estilo UL 2464, aislado con PVC, longitud de 100, 500, 1000 o 2000 mm

Límites de líquidos: para ser utilizado con líquidos químicamente compatibles con polipropileno y poliestireno, gravedad específica mayor a 0,9, viscosidad dinámica mayor a $0,5 \times 10^{-4}$ Pa.s y menor que 10^{-2} Pa.s, sin partículas magnéticas.

Temperatura ambiente: -20 + 65°C

Presión máxima: 1 bar (15 PSI)

Opciones: otra longitud de cable, clasificación eléctrica de 70 W, 1 A, 250 VAC.

Referencias:

Clasificación eléctrica	Cable 100 mm	Cable 500 mm	Cable 1000 mm	Cable 2000 mm
10 VA (máx. 110 VAC)	DM403083329F1050	DM403083329F5050	DM403083329FA050	DM403083329FB050
40 VA (máx. 230 VAC)	DM443083329F1050	DM443083329F5050	DM443083329FA050	DM443083329FB050

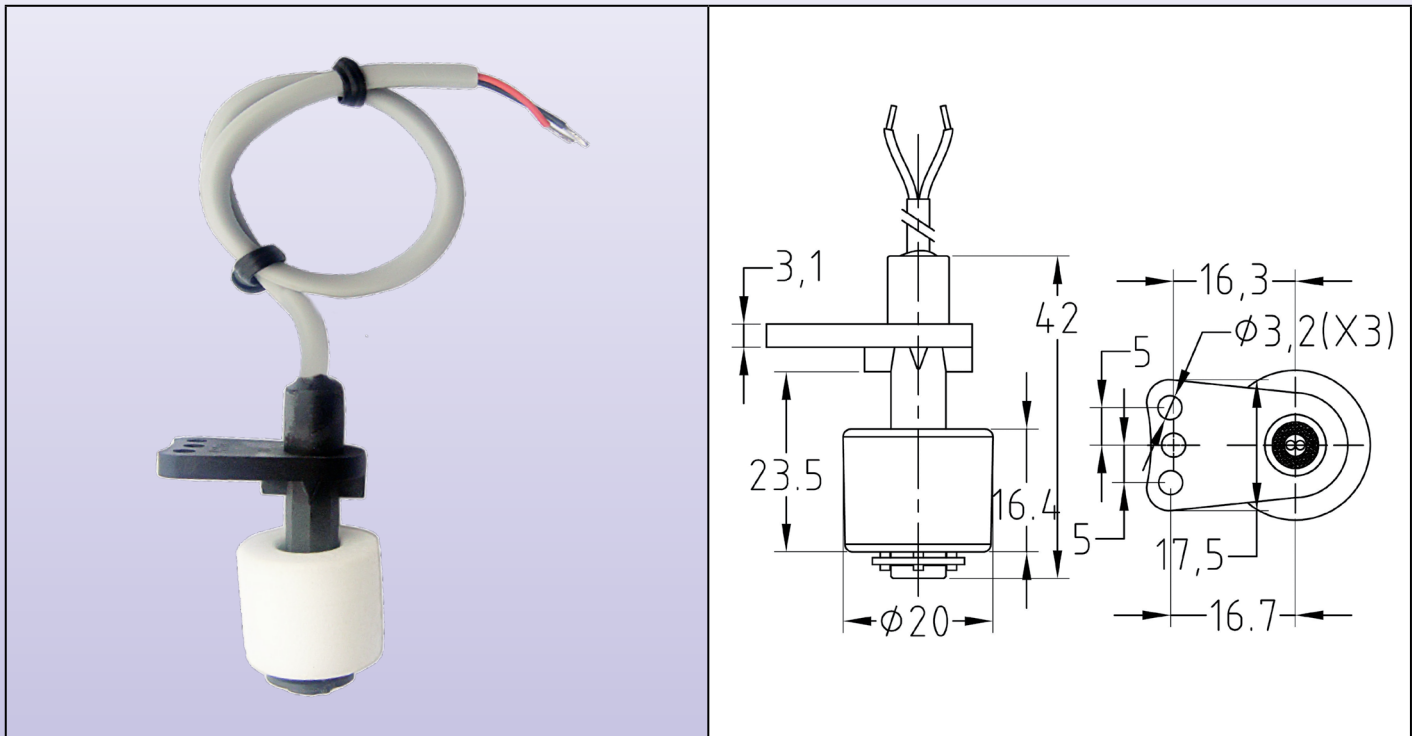
Debido a la mejora constante de nuestros productos, los dibujos, descripciones y características utilizadas en estas fichas técnicas son solo orientativos y pueden ser modificados sin aviso previo

Montaje vertical, contacto de interruptor de lámina, vástago de polipropileno, diámetro 20 × 16,4 mm flotador de espuma EPS, salida de cable, soporte de ensamble lateral



Debido a la mejora constante de nuestros productos, los dibujos, descripciones y características utilizadas en estas fichas técnicas son solo orientativos y pueden ser modificados sin aviso previo

Material del flotador	Montaje	Resistencia de contacto	Temperatura ambiente	Presión máxima	Tipo
Espuma EPS	Verticales	150 M Ohmios máx.	-20 + 65°C	1 bar (15 PSI)	DM5



Uso: circuitos de baja tensión.

Principales aplicaciones: máquinas expendedoras, bombas de aire acondicionado, deshumidificadores. Flotador de diámetro pequeño para aplicaciones con espacio reducido. El flotador de espuma EPS evita las filtraciones, pero reduce la temperatura máxima del líquido.

Material del vástago: polipropileno.

Material del flotador: Espuma EPS con superficie de efecto piel para evitar la absorción de agua

Montaje: Montaje vertical, soporte de ensamble lateral que permite atornillarlo en el lateral del tanque, con 1 a 3 tornillos M3.

Configuración de contacto: está normalmente cerrado cuando el flotador está abajo en el vástago. Se abre cuando el flotador sube hacia el lado del cableado. La perturbación del flotador cambia la configuración de contacto a normalmente abierto.

Especificaciones eléctricas:

Tipo de baja tensión: potencia máxima de 10 W (VA), máx. 0,5 A, máx. voltaje de 110 VAC.

Tipo de 230 VAC: potencia máxima de 40 W (VA), máx. 1 A. Valores para circuito resistivo. Para cargas inductivas o capacitivas, se debe utilizar un circuito de protección de contacto.

Resistencia de contacto: 150 M Ohmios máx. (cables no incluidos).

Cables: Cable AWG24, estilo UL 2464, aislado con PVC, longitud de 100, 500, 1000 o 2000 mm.

Límites de líquidos: para ser utilizado con líquidos químicamente compatibles con polipropileno y poliestireno, gravedad específica mayor a 0,9, viscosidad dinámica mayor a $0,5 \times 10^{-4}$ Pa.s y menor que 10^{-2} Pa.s, sin partículas magnéticas.

Temperatura ambiente: -20 + 65°C.

Presión máxima: 1 bar (15 PSI).

Opciones: Protector contra salpicaduras para su uso en aplicaciones turbulentas, otra longitud de cable, clasificación eléctrica de 70 W, 1 A, 250 VAC.

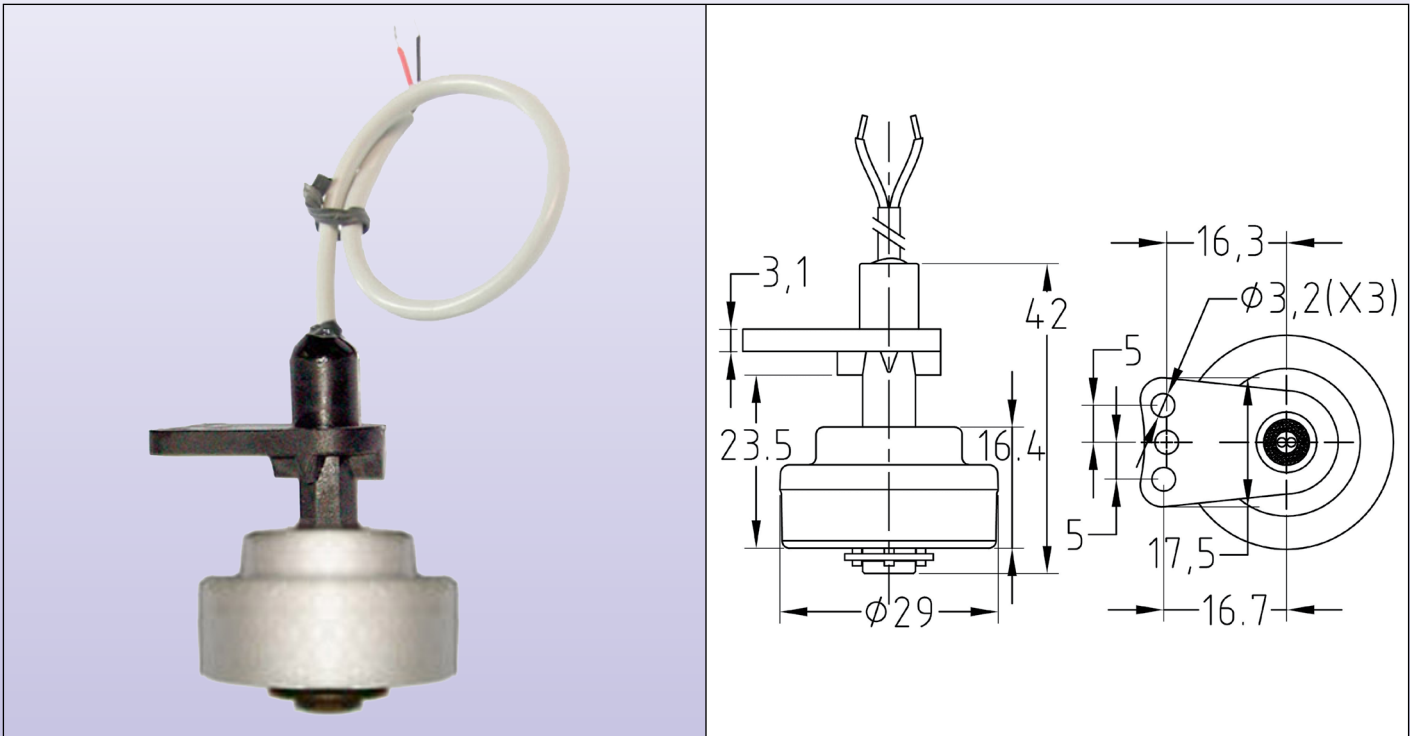
Referencias:

Clasificación eléctrica	Cable 100 mm	Cable 500 mm	Cable 1000 mm	Cable 2000 mm
10 VA (máx. 110 VAC)	DM5038H3320S1050	DM5038H3320S0500	DM5038H3320SA0500	DM5038H3320SB0500
40 VA (máx. 230 VAC)	DM5438H3320S1050	DM5438H3320S0500	DM5438H3320SA0500	DM5438H3320SB0500

Montaje vertical, contacto de interruptor de lámina, vástago de polipropileno con montaje lateral soporte, diámetro 29 × 16,4 mm flotador de espuma EPS, salida de cable, para detección cerca del fondo



Material del flotador	Montaje	Resistencia de contacto	Temperatura ambiente	Presión máxima	Tipo
Espuma EPS	Verticales	150 M Ohmios máx.	-20 + 65°C	1 bar (15 PSI)	DM6



Uso: circuitos de baja tensión

Principales aplicaciones: máquinas expendedoras, bombas de aire acondicionado, deshumidificadores. Flotador de diámetro grande para detección cerca del fondo. El flotador de espuma EPS evita las filtraciones de flotación, pero reduce la temperatura máxima del líquido

Material del vástago: polipropileno

Material del flotador: Espuma EPS con superficie de efecto piel para evitar la absorción de agua

Montaje: Montaje vertical, soporte de ensamble lateral que permite atornillarlo en el lateral del tanque, con 1 a 3 tornillos M3.

Configuración de contacto: está normalmente cerrado cuando el flotador está abajo en el vástago. Se abre cuando el flotador sube hacia el lado del cableado. Alterar el flotador cambia la configuración de contacto a normalmente abierto

Especificaciones eléctricas:

Tipo de baja tensión: potencia máxima de 10 W (VA), máx. 0,5 A, máx. voltaje de 110 VAC.

Tipo de 230 VAC: potencia máxima de 40 W (VA), máx. 1 A. Valores para circuito resistivo. Para cargas inductivas o capacitivas, se debe utilizar un circuito de protección de contacto.

Resistencia de contacto: 150 M Ohmios máx. (cables no incluidos)

Cables: Cable AWG24, estilo UL 2464, aislado con PVC, longitud de 100, 500, 1000 o 2000 mm

Límites de líquidos: para ser utilizado con líquidos químicamente compatibles con polipropileno y poliestireno, gravedad específica mayor a 0,9, viscosidad dinámica mayor a $0,5 \times 10^{-4}$ Pa.s y menor que 10^{-2} Pa.s, sin partículas magnéticas.

Temperatura ambiente: -20 + 65°C.

Presión máxima: 1 bar (15 PSI)

Opciones: otra longitud de cable, clasificación eléctrica de 70 W, 1 A, 250 VAC.

Referencias:

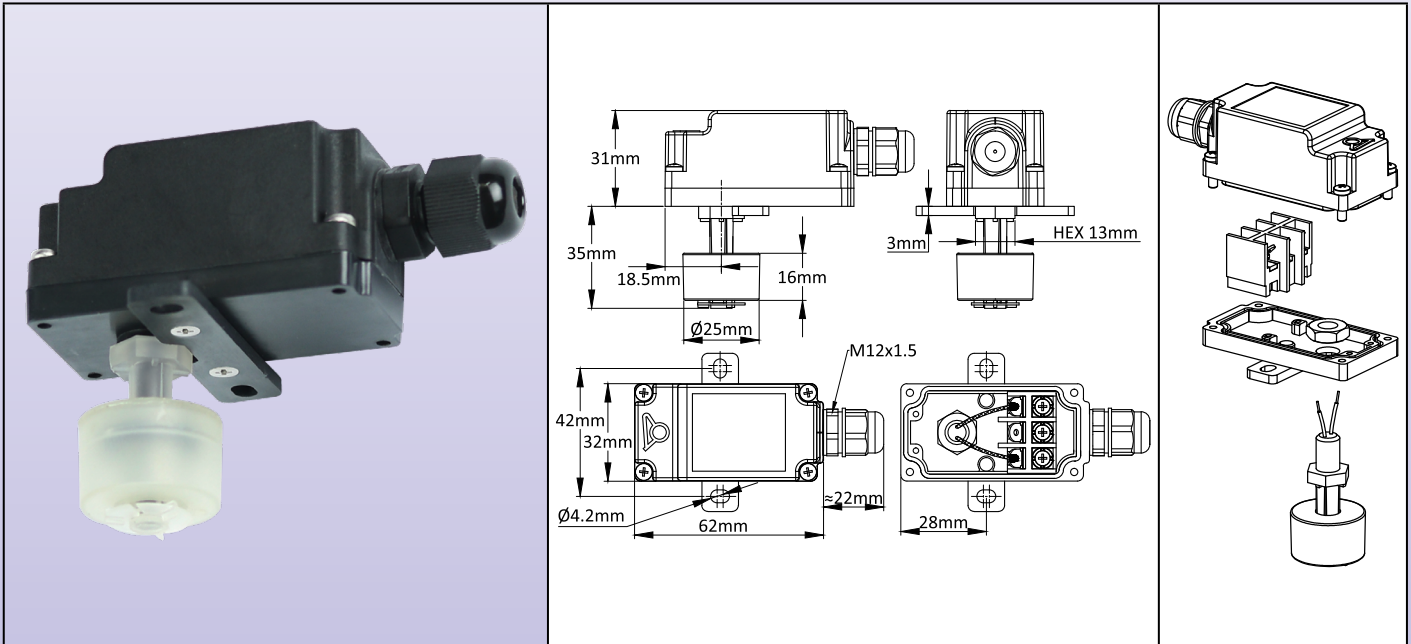
Clasificación eléctrica	Cable 100 mm	Cable 500 mm	Cable 1000 mm	Cable 2000 mm
10 VA (máx. 110 VAC)	DM6038H3329S1050	DM6038H3329S5050	DM6038H3329SA050	DM6038H3329SB050
40 VA (máx. 230 VAC)	DM6438H3329S1050	DM6438H3329S5050	DM6438H3329SA050	DM6438H3329SB050



Interruptor de nivel vertical en **miniatura** con caja de distribución impermeable

Debido a la mejora constante de nuestros productos, los dibujos, descripciones y características utilizadas en estas fichas técnicas son solo orientativos y pueden ser modificados sin aviso previo

Control	Clasificación	Reversible contact		Tipos	
	10 VA 40 VA			DMB6F082825FA100 DMB8F082825FA100	



Principales aplicaciones: Control de nivel de agua en máquinas expendedoras, bombas, deshumidificadores, acuarios, skimmers de piscina, tanques de tratamiento de superficies electroquímicas

Material del vástago: Polipropileno.

Material del flotador: Polipropileno hueco.

Montaje: Vertical, fijación con el soporte de 2 orificios de la caja de distribución.

Configuración de contacto: está normalmente cerrado cuando el flotador está abajo en el vástago. Se abre cuando el flotador sube hacia el lado de la caja de distribución. Alterar el flotador cambia la configuración de contacto a normalmente abierto.

Clasificación:

Tipo de baja tensión: Potencia máxima de 10 W (VA), máx. 0,5 A, máx. voltaje de 110 VAC.

Tipo de 230 VAC: Potencia máxima de 40 W (VA), máx. 1 A. Valores para circuito resistivo. Para cargas inductivas o capacitivas, se debe utilizar un circuito de protección de contacto.

Resistencia de contacto: 150 milli-Ohmios como máximo.

Caja de distribución: Caja negra de PA66, 61 × 33 × 30 mm, IP69K, con terminales de tornillo de 3 vías de 2.5 mm², salidas de cable por glándulas de cable M12.

Montaje: Con soporte de 2 orificios de diámetro 4.2 mm, distancia de 42 mm

Límites de líquidos: Para ser utilizado con líquidos químicamente compatibles con polipropileno, viscosidad dinámica mayor a $0,5 \times 10^{-4}$ Pa.s y menor que 10^{-2} Pa.s, gravedad específica mayor a 0.9, sin partículas magnéticas.

Temperatura ambiente: -20 + 80°C

Opciones: Conector en lugar de glándulas de cable, protector contra salpicaduras para su uso en aplicaciones de agua turbulenta; clasificación eléctrica de 70 W, 1 A, 250 VAC; Cuerpo del interruptor de nivel en polipropileno negro.

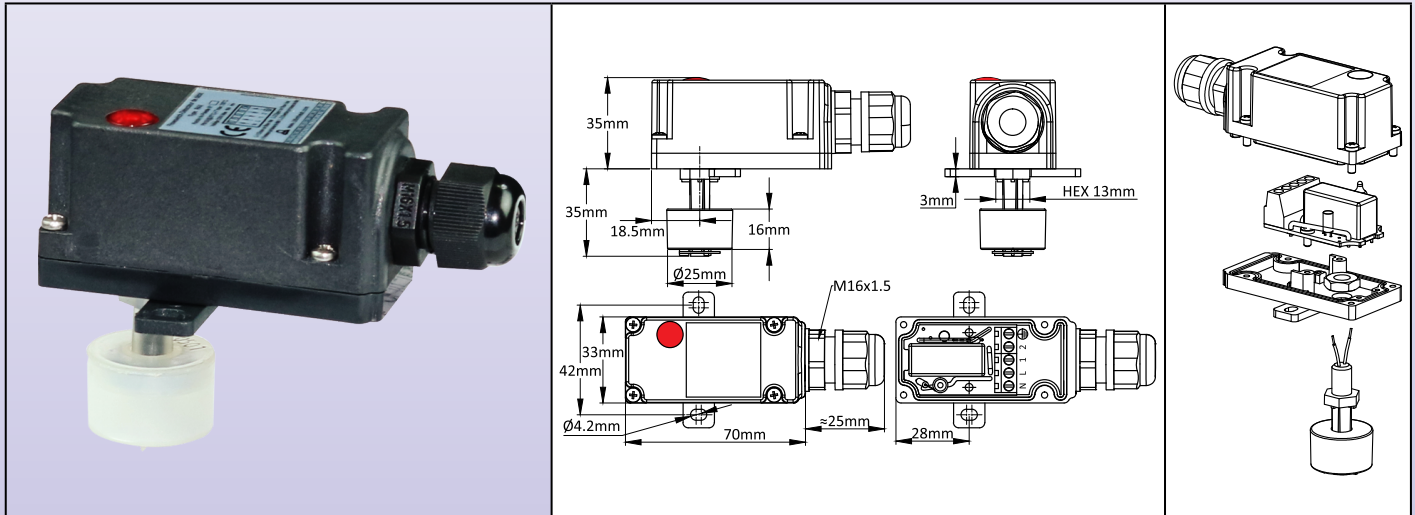
Referencias:

Clasificación eléctrica	Referencias
10 VA	DMB6F082825FA100
40 VA	DMB8F082825FA100

Interruptor de nivel vertical en **miniatura** con caja de distribución impermeable y **relé SPDT incorporado de 16 A 230 V**



Control	Clasificación	Reversible Contacto		Tipo
	16A 230V			DMC8F082825FA2R0



Principales aplicaciones: Control de nivel de agua en máquinas expendedoras, bombas, deshumidificadores, acuarios, skimars de piscina, tanques de tratamiento superficial electroquímico. **El relé de potencia de 16 A 230 V incorporado permite el control directo de equipos de 230 V. El chivato muestra la posición de contacto de salida.**

Vástago: Vertical, polipropileno.

Material del flotador: Polipropileno hueco.

Montaje: Vertical, fijación con el soporte de 2 orificios de la caja de distribución.

Configuración de contacto: está normalmente cerrado cuando el flotador está abajo en el vástago. Se abre cuando el flotador sube hacia el lado de la caja de distribución.

Clasificación: 16 A 250 V, carga resistiva, 100,000 ciclos. SPDT. Es posible usar en circuitos inductivos, a amperios reducidos. El circuito electrónico debe estar conectado a una fuente de alimentación de 230 V, neutro y línea.

Chivato: neón rojo, 230 V, conectado a la salida de contacto del relé.

Caja de distribución: Caja negra de PA66, 70 × 33 × 35 mm, IP69K, con terminales de tornillo de 5 vías de 2.5 mm², salidas de cable por glándulas de cable M16.

Montaje: Con soporte de 2 orificios de diámetro 4.2 mm, distancia de 42 mm.

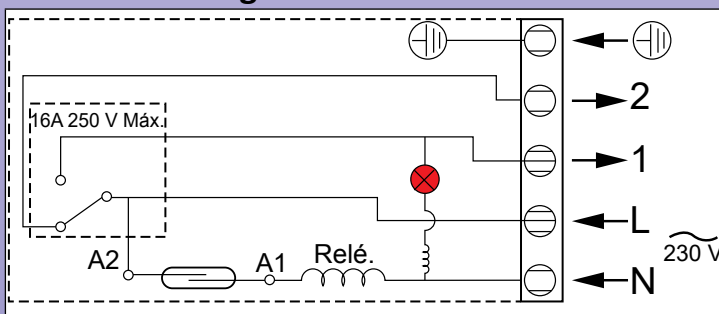
Límites de líquidos: Para ser utilizado con líquidos químicamente compatibles con polipropileno, viscosidad dinámica mayor a 0,5 × 10⁻⁴ Pa.s y menor que 10⁻² Pa.s, gravedad específica mayor a 0.9, sin partículas magnéticas.

Temperatura ambiente: -20 + 80°C

Opciones: Conector en lugar de glándulas de cable, protector contra salpicaduras para su uso en aplicaciones de agua turbulenta; cuerpo del interruptor de nivel en polipropileno negro.

Esta caja con placa de relé y chivato se puede conectar a la mayoría de interruptores de nivel de flotador verticales. Contáctenos para sus aplicaciones particulares.

Diagrama del cableado



Referencia

Referencia	DMC8F082825FA2R0
------------	------------------



Debido a la mejora constante de nuestros productos, los dibujos, descripciones y características utilizadas en estas fichas técnicas son solo orientativos y pueden ser modificados sin aviso previo

Interruptores de nivel horizontales que utilizan interruptor de lámina



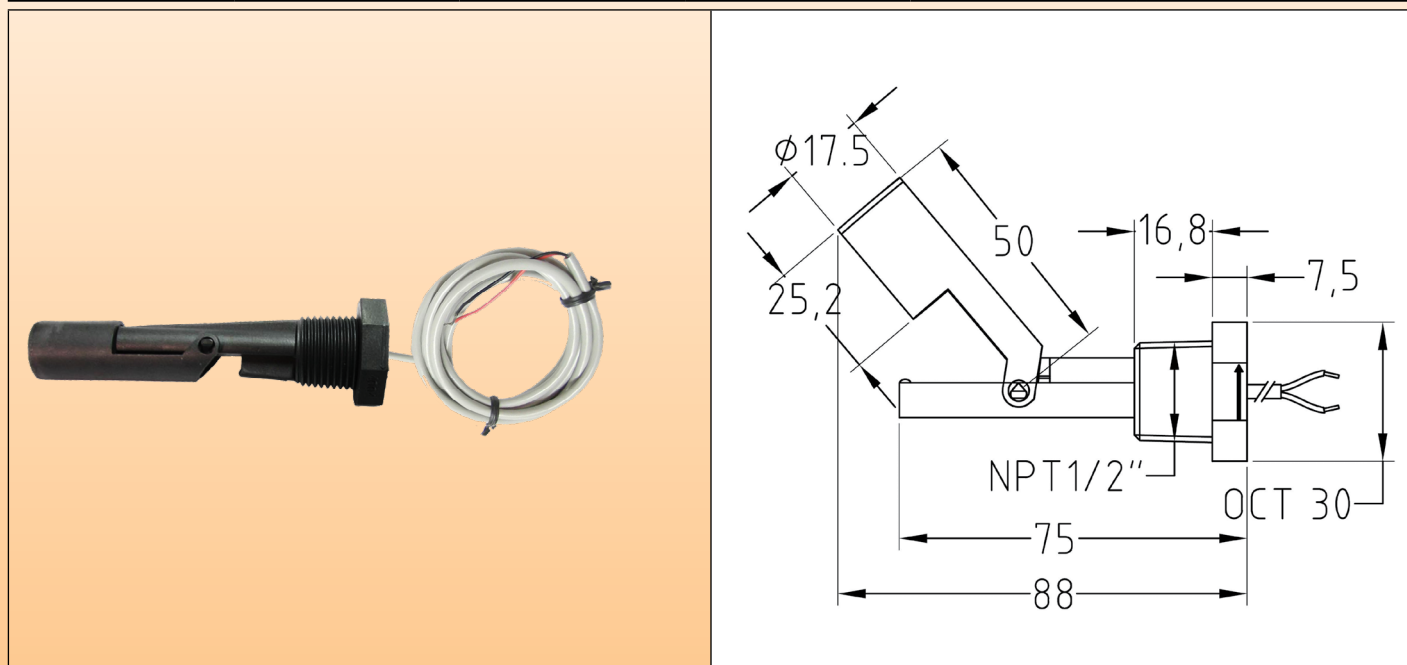
Debido a la mejora constante de nuestros productos, los dibujos, descripciones y características utilizadas en estas fichas técnicas son solo orientativos y pueden ser modificados sin aviso previo

Montaje horizontal, contacto de interruptor de lámina, vástago de PBT, flotador de PBT hueco, salida de cable, rosca ½" NPT



Debido a la mejora constante de nuestros productos, los dibujos, descripciones y características utilizadas en estas fichas técnicas son solo orientativos y pueden ser modificados sin aviso previo

Material del flotador	Montaje	Resistencia de contacto	Temperatura ambiente	Presión máxima	Tipo
PBT hueco	Horizontal	150 M Ohmios máx.	-20 + 80°C	1 bar (15 PSI)	DT1



Uso: circuitos de baja tensión

Principales aplicaciones: generadores de vapor, máquinas de café, máquinas expendedoras, bombas de aire acondicionado, deshumidificadores, tanques. El montaje lateral permite ajustar el nivel en tanques de gran tamaño.

Material del vástago: PBT

Material del flotador: PBT hueco

Montaje: horizontal en montaje hembra de ½"NPT

Configuración de contacto: Se abre cuando el flotador toca el vástago. Dos posiciones son posibles:

- *El flotador está en la parte superior del vástago:* el contacto está normalmente abierto (el flotador toca el vástago cuando no hay líquido), y se cerrará cuando el nivel suba y el flotador suba
- *El flotador está colgado hacia abajo debajo del vástago:* el contacto está normalmente cerrado (el flotador no toca el vástago) y se abrirá cuando el nivel suba y el flotador suba y toque el vástago.

Especificaciones eléctricas:

Tipo de baja tensión: potencia máxima de 10 W (VA), máx. 0,5 A, máx. voltaje de 110 VAC.

Tipo de 230 VAC: potencia máxima de 40 W (VA), máx. 1 A. Valores para circuito resistivo. Para cargas inductivas o capacitivas, se debe utilizar un circuito de protección de contacto.

Resistencia de contacto: 150M Ohmios máximo (cables no incluidos)

Cables: Cable AWG24, estilo UL 2464, aislado con PVC, longitud de 100, 500, 1000 o 2000 mm

Límites de líquidos: para ser utilizado con líquidos químicamente compatibles con PBT, gravedad específica mayor a 0,9, viscosidad dinámica mayor a $0,5 \times 10^{-4}$ Pa.s y menor que 10^{-2} Pa.s, sin partículas magnéticas.

Temperatura ambiente: -20 + 80°C

Presión máxima: 1 bar (15 PSI)

Opciones: otra longitud de cable, clasificación eléctrica de 70 W, 1 A, 250 VAC.

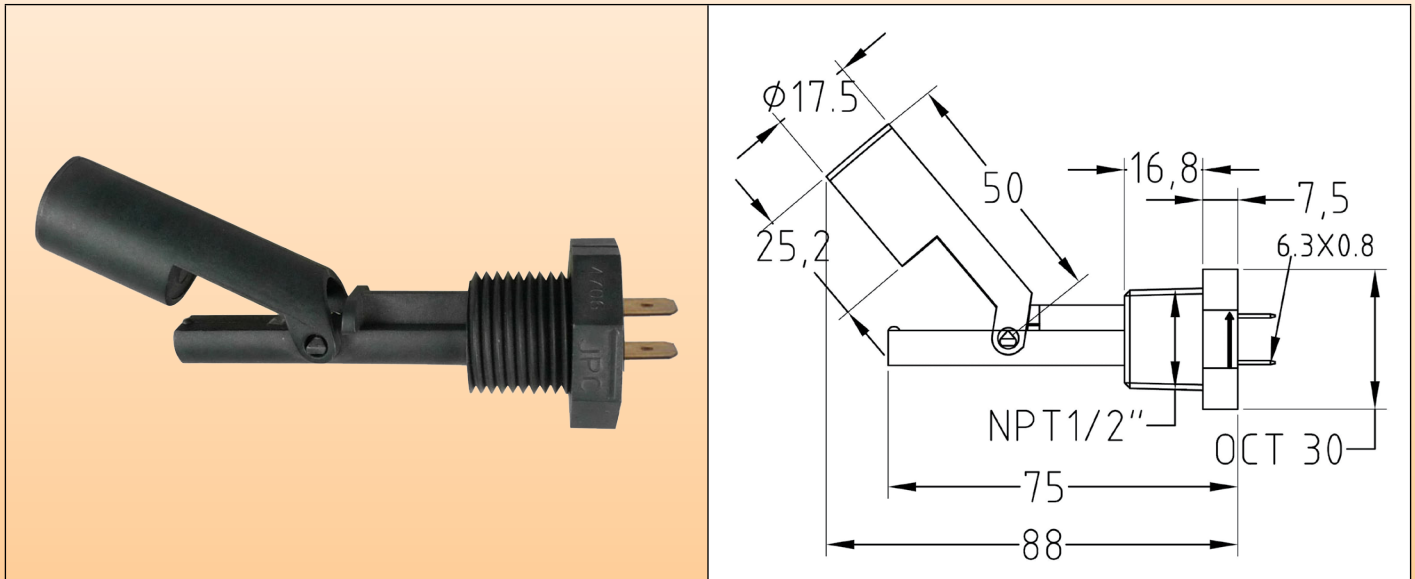
Referencias:

Clasificación eléctrica	Cable 100 mm	Cable 500 mm	Cable 1000 mm	Cable 2000 mm
10 VA (máx. 110 VAC)	DT10P207618E1050	DT10P207618E5050	DT10P207618EA050	DT10P207618EB050
40 VA (máx. 230 VAC)	DT14P207618E1050	DT14P207618E5050	DT14P207618EA050	DT14P207618EB050

Montaje horizontal, contacto de interruptor de lámina, vástago de PBT, flotador de PBT hueco, terminales QC de 6,35 × 0,8, rosca ½" NPT



Material del flotador	Montaje	Resistencia de contacto	Temperatura ambiente	Presión máxima	Tipo
PBT hueco	Horizontal	150 M Ohmios máx.	-20 +80°C	1 bar (15 PSI)	DT2



Uso: circuitos de baja tensión

Principales aplicaciones: generadores de vapor, máquinas de café, máquinas expendedoras, bombas de aire acondicionado, deshumidificadores, tanques. El montaje lateral permite ajustar el nivel en tanques de gran tamaño.

Material del vástago: PBT

Material del flotador: PBT hueco

Montaje: horizontal en montaje hembra de ½" NPT

Configuración de contacto: Se abre cuando el flotador toca el vástago. Dos posiciones son posibles:

- *El flotador está en la parte superior del vástago:* el contacto está normalmente abierto (el flotador toca el vástago cuando no hay líquido), y se cerrará cuando el nivel suba y el flotador suba
- *El flotador está colgado hacia abajo debajo del vástago:* el contacto está normalmente cerrado (el flotador no toca el vástago) y se abrirá cuando el nivel suba y el flotador suba y toque el vástago.

Especificaciones eléctricas:

Tipo de baja tensión: potencia máxima de 10 W (VA), máx. 0,5 A, máx. voltaje de 110 VAC.

Tipo de 230 VAC: potencia máxima de 40 W (VA), máx. 1 A. Valores para circuito resistivo. Para cargas inductivas o capacitivas, se debe utilizar un circuito de protección de contacto.

Resistencia de contacto: 150M Ohmios máximo

Cables: dos terminales de conexión rápida de 6,35 × 0,8 mm (para ser incorporados dentro del equipo apropiado protegido contra el ingreso).

Límites de líquidos: para ser utilizado con líquidos químicamente compatibles con PBT, gravedad específica mayor a 0,9, viscosidad dinámica mayor a $0,5 \times 10^{-4}$ Pa.s y menor que 10^{-2} Pa.s, sin partículas magnéticas.

Temperatura ambiente: -20 + 80°C

Presión máxima: 1 bar (15 PSI)

Opción: clasificación eléctrica de 70 W, 1 A, 250 VAC.

Referencias:

Clasificación eléctrica	Referencia
10 VA (máx 110 VAC)	DT20P207618E0021
40 VA (máx 230 VAC)	DT24P207618E0021

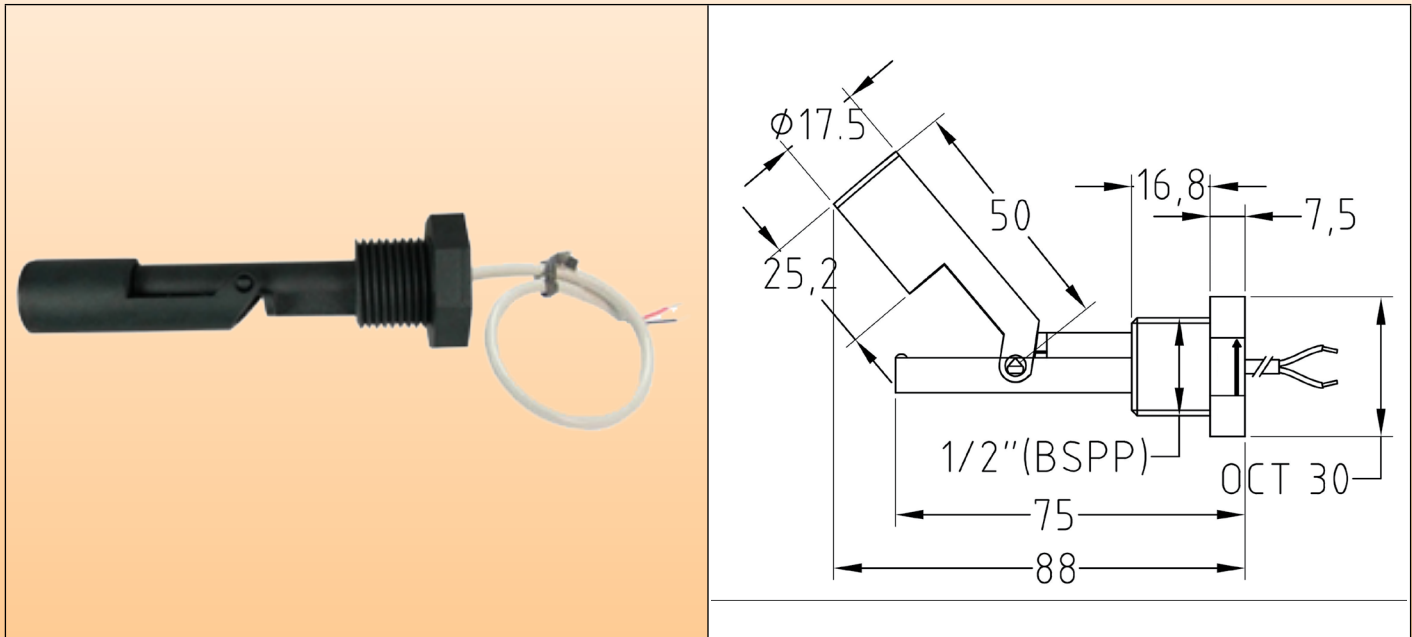
Debido a la mejora constante de nuestros productos, los dibujos, descripciones y características utilizadas en estas fichas técnicas son solo informativos y pueden ser modificados sin aviso previo

Montaje horizontal, contacto de interruptor de lámina, vástago de PBT, flotador de PBT hueco, salida de cable, rosca 1/2" RPA



Debido a la mejora constante de nuestros productos, los dibujos, descripciones y características utilizadas en estas fichas técnicas son solo orientativos y pueden ser modificados sin aviso previo

Material del flotador	Montaje	Resistencia de contacto	Temperatura ambiente	Presión máxima	Tipo
PBT hueco	Horizontal	150 M Ohmios máx.	-20 +80°C	1 bar (15 PSI)	DT3



Uso: circuitos de baja tensión

Principales aplicaciones: generadores de vapor, máquinas de café, máquinas expendedoras, bombas de aire acondicionado, deshumidificadores, tanques. El montaje lateral permite ajustar el nivel en tanques de gran tamaño.

Material del vástago: PBT

Material del flotador: PBT hueco

Montaje: horizontal en montaje hembra de 1/2" RPA (se suministra junta NBR plana).

Configuración de contacto: Se abre cuando el flotador toca el vástago. Dos posiciones son posibles:

- *El flotador está en la parte superior del vástago:* el contacto está normalmente abierto (el flotador toca el vástago cuando no hay líquido), y se cerrará cuando el nivel suba y el flotador suba.
- *El flotador está colgado hacia abajo debajo del vástago:* el contacto está normalmente cerrado (el flotador no toca el vástago) y se abrirá cuando el nivel suba y el flotador suba y toque el vástago.

Especificaciones eléctricas:

Tipo de baja tensión: potencia máxima de 10 W (VA), máx. 0,5 A, máx. voltaje de 110 VAC.

Tipo de 230 VAC: potencia máxima de 40 W (VA), máx. 1 A Valores para circuito resistivo. Para cargas inductivas o capacitivas, se debe utilizar un circuito de protección de contacto.

Resistencia de contacto: 150M Ohmios máximo (cables no incluidos)

Cables: Cable AWG24, estilo UL 2464, aislado con PVC, longitud de 100, 500, 1000 o 2000 mm.

Límites de líquidos: para ser utilizado con líquidos químicamente compatibles con PBT, gravedad específica mayor a 0,9, viscosidad dinámica mayor a $0,5 \times 10^{-4}$ Pa.s y menor que 10^{-2} Pa.s, sin partículas magnéticas.

Temperatura ambiente: -20 + 80°C.

Presión máxima: 1 bar (15 PSI).

Opciones: otra longitud de cable, clasificación eléctrica de 70 W, 1 A, 250 VAC.

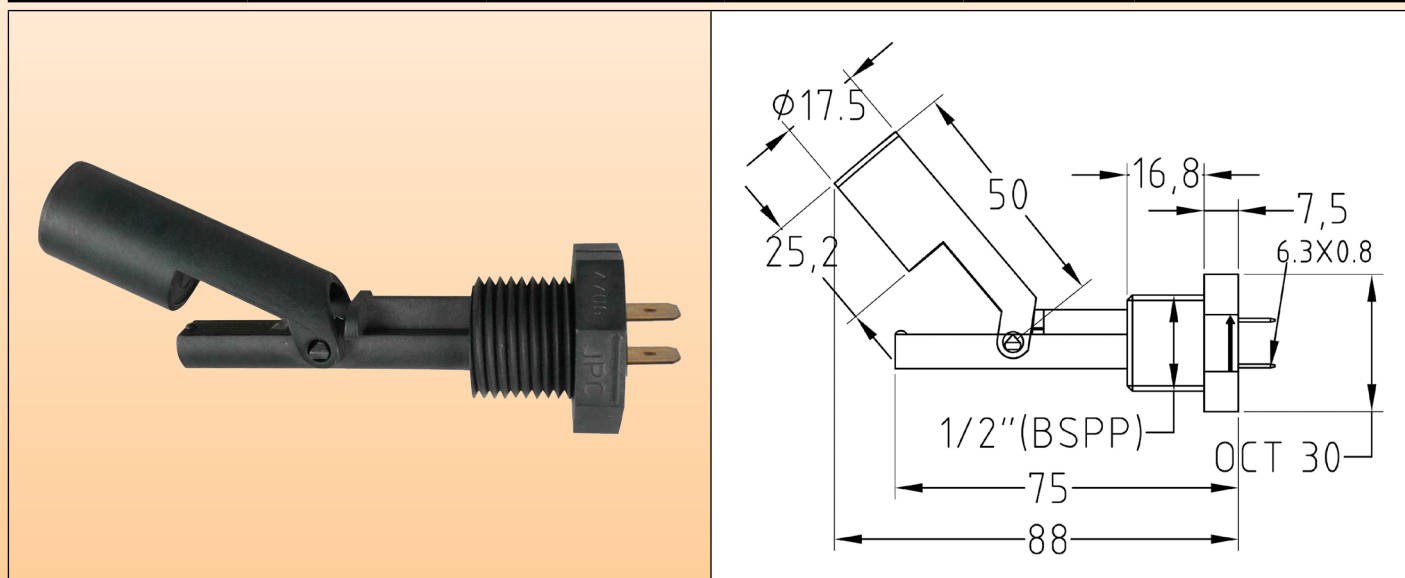
Referencias:

Clasificación eléctrica	Cable 100 mm	Cable 500 mm	Cable 1000 mm	Cable 2000 mm
10 VA (máx 110 VAC alt.)	DT30P207618G1050	DT30P207618G5050	DT30P207618GA050	DT30P207618GB050
40 VA (máx 230 VAC alt.)	DT34P207618G1050	DT34P207618G5050	DT34P207618GA050	DT34P207618GB050

Montaje horizontal, contacto de interruptor de lámina, vástago de PBT, flotador de PBT hueco, Terminales QC, rosca ½"RPA.



Material del flotador	Montaje	Resistencia de contacto	Temperatura ambiente	Presión máxima	Tipo
PBT hueco	Horizontal	150 M Ohmios máx.	-20 +80°C	1 bar (15 PSI)	DT4



Uso: circuitos de baja tensión

Principales aplicaciones: generadores de vapor, máquinas de café, máquinas expendedoras, bombas de aire acondicionado, deshumidificadores, tanques. El montaje lateral permite ajustar el nivel en tanques de gran tamaño.

Material del vástago: PBT.

Material del flotador: PBT hueco.

Montaje: horizontal en montaje hembra de ½"RPA (se suministra junta NBR plana).

Configuración de contacto: Se abre cuando el flotador toca el vástago. Dos posiciones son posibles:

- *El flotador está en la parte superior del vástago:* el contacto está normalmente abierto (el flotador toca el vástago cuando no hay líquido), y se cerrará cuando el nivel suba y el flotador suba.

- *El flotador está colgado hacia abajo debajo del vástago:* el contacto está normalmente cerrado (el flotador no toca el vástago) y se abrirá cuando el nivel suba y el flotador suba y toque el vástago.

Especificaciones eléctricas:

Tipo de baja tensión: potencia máxima de 10 W (VA), máx. 0,5 A, máx. voltaje de 110 VAC.

Tipo de 230 VAC: potencia máxima de 40 W (VA), máx. 1 A Valores para circuito resistivo. Para cargas inductivas o capacitivas, se debe utilizar un circuito de protección de contacto.

Resistencia de contacto: 150M Ohmios máximo.

Cables: dos terminales de conexión rápida de 6,35 x 0,8 mm (para ser incorporados dentro del equipo apropiado protegido contra el ingreso)

Límites de líquidos: para ser utilizado con líquidos químicamente compatibles con PBT, gravedad específica mayor a 0,9, viscosidad dinámica mayor a $0,5 \times 10^{-4}$ Pa.s y menor que 10^{-2} Pa.s, sin partículas magnéticas.

Temperatura ambiente: -20 + 80°C.

Presión máxima: 1 bar (15 PSI).

Opción: clasificación eléctrica de 70 W, 1 A, 250 V.

Referencias:

Clasificación eléctrica	Referencia
10 VA (máx 110 VAC)	DT40P207618G0021
40 VA (máx 230 VAC)	DT44P207618G0021

Debido a la mejora constante de nuestros productos, los dibujos y características utilizadas en estas fichas técnicas son solo informativos y pueden ser modificados sin aviso previo



ULTIMHEAT

HEAT & CONTROLS



Colección de catálogos en www.ultimheat.com

Fabricante de componentes electromecánicos y subconjuntos de calefacción OEM

- Termostatos mecánicos
- Dispositivos de seguridad mecánicos de uno & tres polos
- Termostatos ATEX & dispositivos de seguridad
- Calentadores de paso para líquidos
- Calentadores en inmersión
- Elementos calefactores para aire y líquidos
- Bloques de conexión
- Carcasas para ambientes corrosivos
- Interruptores de flujo
- Interruptores de nivel
- Interruptores de presión y de aire
- Fusibles y mecanismos sensores de incendios
- Equipos de trazado
- **Soluciones a medida**